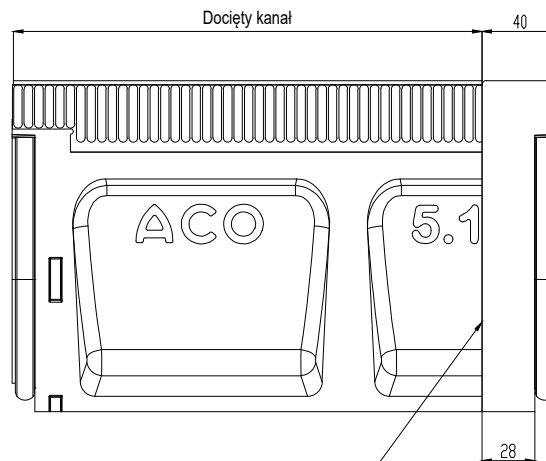
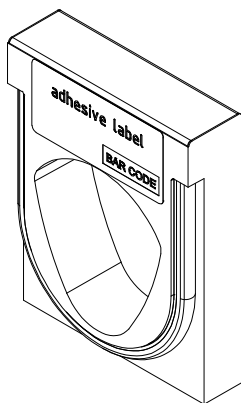
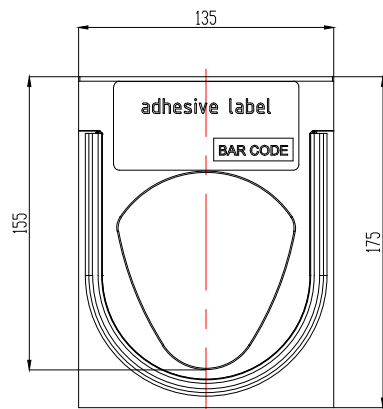


Przykład połączenia z docinanym kanałem



Adapter szczelnie dokleja się do kanału np. za pomocą masy poliestrowej nr. kat. 02163



ACO Sp. z o.o.
 Łąjski, ul. Fabryczna 5
 05-119 Legionowo
 tel. 22 76 70 500
www.aco.pl info@aco.pl

Rysunek jest wyłączną własnością ACO Sp. z o.o. Bez pisemnej zgody nie może być udostępniany osobom trzecim. All rights reserved.

Nazwa elementu		Adapter do typ 5., do zmiany kier. przepływu		
Nazwa systemu		Masa	Skala	
ACO Multiline Seal in V100		1,9 kg	1:4	
Nr katalogowy	Data	Informacje dodatkowe		Format
132724	06.2022	krawędź st. ocynk.		A4