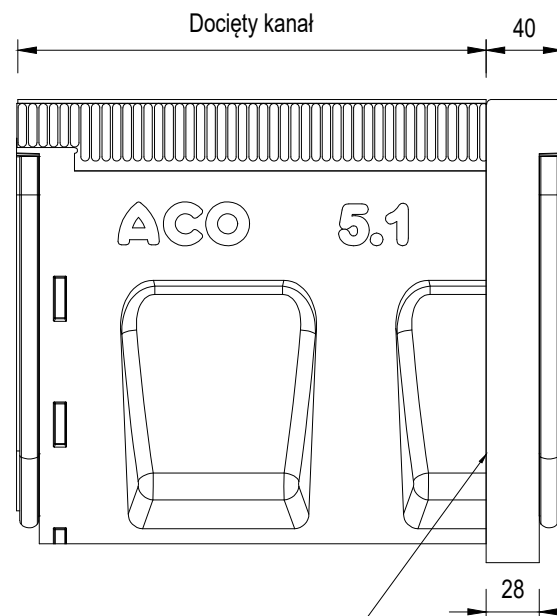


Przykład połączenia z docinany kanałem



Adapter szczelnie doklejony do kanału
np. za pomocą masy poliestrowej nr. kat. 02163



ACO Sp. z o.o.
Łajski, ul. Fabryczna 5
05-119 Legionowo
tel. 22 76 70 500
www.aco.pl info@aco.pl

Rysunek jest wyłączną
własnością ACO Sp. z o.o.
Bez pisemnej zgody nie
może być udostępniany
osobom trzecim.
All rights reserved.

Nazwa elementu			
Adapter do typ 5., do zmiany kier. przepływu			
Nazwa systemu		Masa	Skala
ACO Multiline Seal in V150		2,3 kg	1:4
Nr katalogowy	Data	Informacje dodatkowe	Format
133348	06.2022	krawędź st. ocynk.	A4