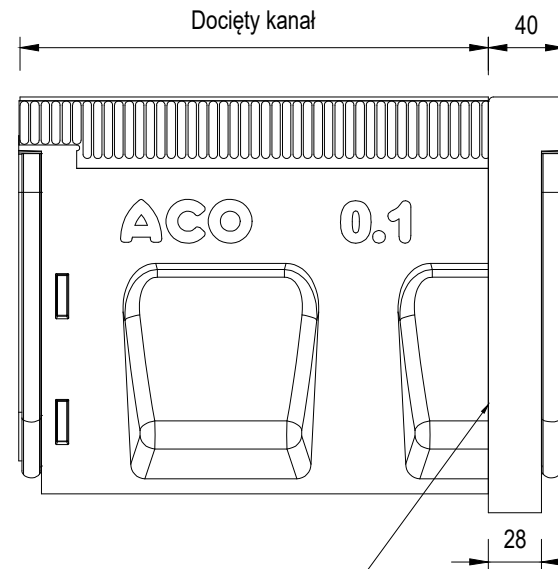


Przykład połączenia z docinającym kanałem



Adapter szczelnie dokleja się do kanału
np. za pomocą masy poliestrowej nr. kat. 02163



ACO Sp. z o.o.
Łajski, ul. Fabryczna 5
05-119 Legionowo
tel. 22 76 70 500
www.aco.pl info@aco.pl

Rysunek jest wyłączną
własnością ACO Sp. z o.o.
Bez pisemnej zgody nie
może być udostępniany
osobom trzecim.
All rights reserved.

Nazwa elementu

Adapter do typ 0., do zmiany kier. przepływu



Nazwa systemu

ACO Multiline Seal in V150

Masa

2,2 kg

Skala

1:4

Nr katalogowy

133438

Data

06.2022

Informacje dodatkowe

krawędź st. nierdz.

Format

A4