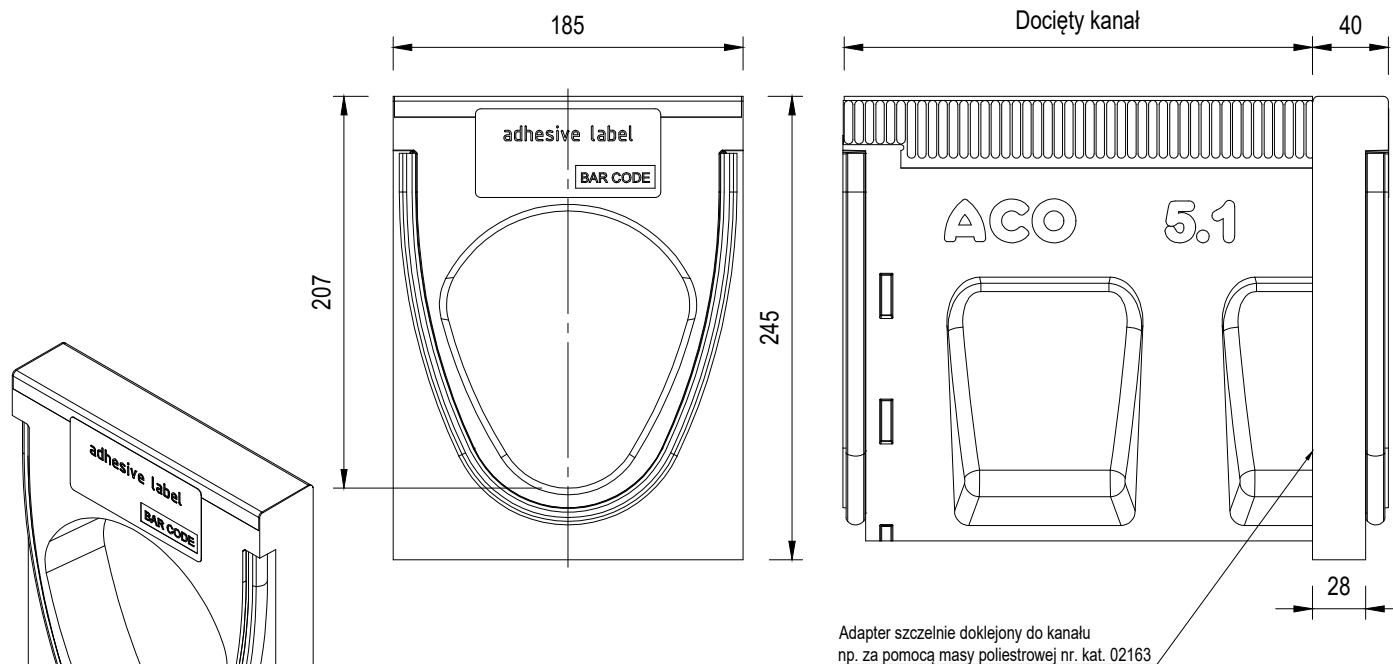


Przykład połączenia z docinającym kanałem



ACO Sp. z o.o.  
Łajski, ul. Fabryczna 5  
05-119 Legionowo  
tel. 22 76 70 500  
[www.aco.pl](http://www.aco.pl) [info@aco.pl](mailto:info@aco.pl)

Rysunek jest wyłączną  
własnością ACO Sp. z o.o.  
Bez pisemnej zgody nie  
może być udostępniany  
osobom trzecim.  
All rights reserved.

Nazwa elementu

Adapter do typ 5., do zmiany kier. przepływu



Nazwa systemu

ACO Multiline Seal in V150

Masa

2,3 kg

Skala

1:4

Nr katalogowy

133448

Data

06.2022

Informacje dodatkowe

krawędź st. nierdz.

Format

A4