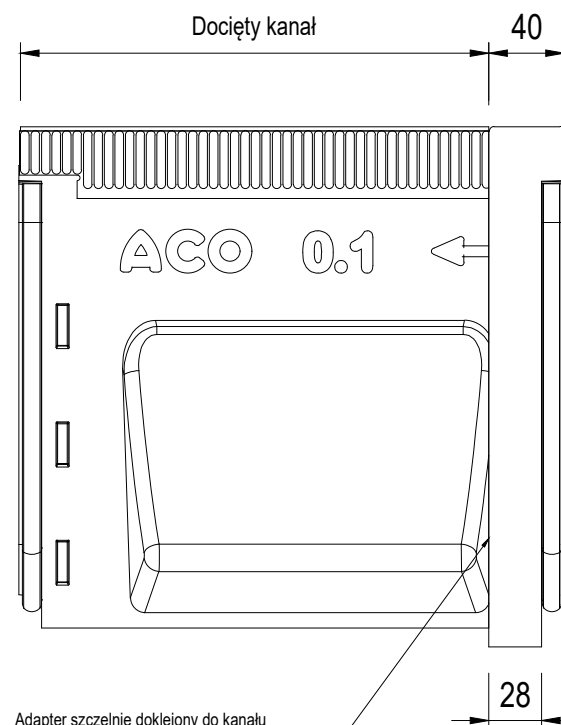


Przykład połączenia z docinającym kanałem



Adapter szczelnie doklejony do kanału
np. za pomocą masy poliestrowej nr. kat. 02163



ACO Sp. z o.o.
Łajski, ul. Fabryczna 5
05-119 Legionowo
tel. 22 76 70 500
www.aco.pl info@aco.pl

Rysunek jest wyłączną
własnością ACO Sp. z o.o.
Bez pisemnej zgody nie
może być udostępniany
osobom trzecim.
All rights reserved.

Nazwa elementu		Adapter do typ 0., do zmiany kier. przepływu		
Nazwa systemu		Masa	Skala	
ACO Multiline Seal in V200		3,3 kg	1:4	
Nr katalogowy	Data	Informacje dodatkowe		Format
133738	06.2022	krawędź st. nierdz.		A4