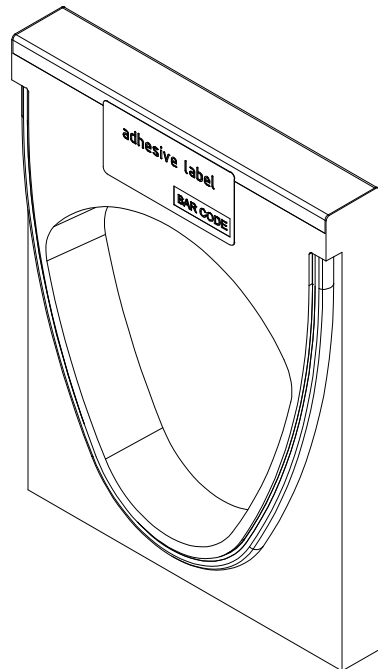
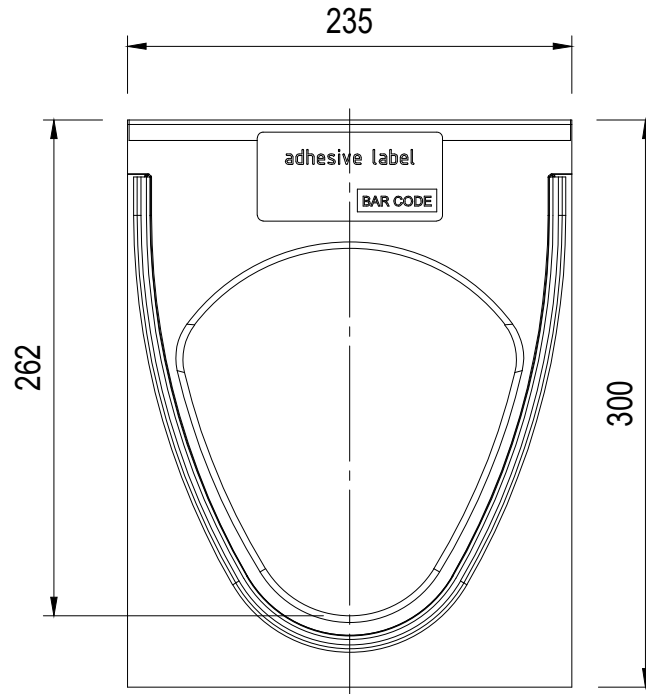
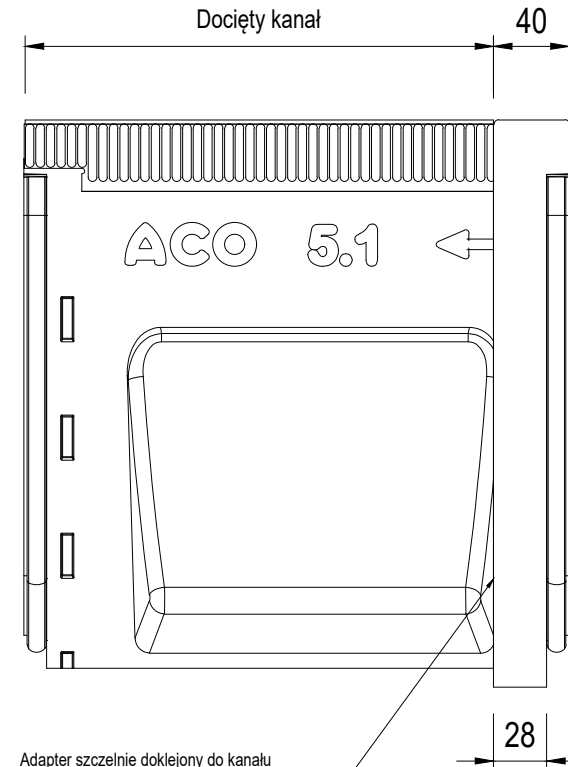


Przykład połączenia z docinającym kanałem



ACO Sp. z o.o.
Łajski, ul. Fabryczna 5
05-119 Legionowo
tel. 22 76 70 500
www.aco.pl info@aco.pl

Rysunek jest wyłączną
własnością ACO Sp. z o.o.
Bez pisemnej zgody nie
może być udostępniany
osobom trzecim.
All rights reserved.

Nazwa elementu

Adapter do typ 5., do zmiany kier. przepływu



Nazwa systemu

ACO Multiline Seal in V200

Masa
3,4 kg

Skala
1:4

Nr katalogowy
133748

Data
06.2022

Informacje dodatkowe
krawędź st. nierdz.

Format
A4