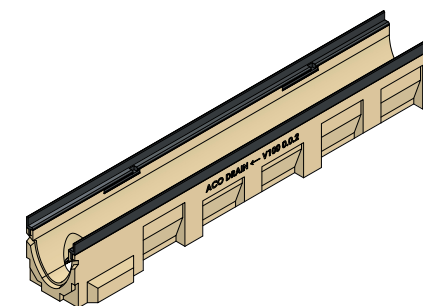
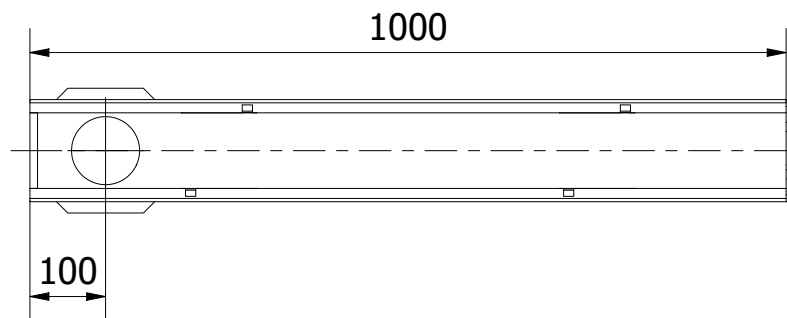


uszczelka pod rurę Ø110



3D

Odwodnienie liniowe, zgodne z normą PN-EN 1433:2005+A1:2007, maksymalna klasa obciążenia E600 zgodnie z normą PN-EN 1433:2005+A1:2007, korytka otwarte, wykonane z betonu polimerowego, mrozoodporność nie mniejsza niż F1000 zgodnie z normą PN-88/B-06250, nienasiąkliwe i odporne na korozję wywołaną stosowaniem substancji do odmrażania nawierzchni (m.in. chlorek sodu), kolor naturalny, z rowkiem do wypełnienia masą uszczelniająco-klejącą, przekrój poprzeczny w kształcie litery V, szerokość w świetle 100mm, długość 1000mm, wysokość 160mm, szerokość budowlana 135mm, z otworem odpływowym w dnie Ø110, wyposażonym w uszczelkę wargowo-labiryntową do szczelnego podłączenia pionowego z kanalizacją. Korytka posiadają pionowe żebra wzmacniające ścianki i poziome żebra kotwiące kanał w czasie montażu. Przy odlewaniu krawędzie korytek zostały wzmocnione listwami z żeliwa.



ACO Sp. z o.o.
 Łąjski, ul. Fabryczna 5
 05-119 Legionowo
 tel. 22 76 70 500
www.aco.pl info@aco.pl

Rysunek jest wyłączną własnością ACO Sp. z o.o. Bez pisemnej zgody nie może być udostępniany osobom trzecim. All rights reserved.

Nazwa elementu		Korytka typ 0.0.2, krawędź żeliwna, odpływ		
Nazwa systemu		Masa	Skala	
ACO Multiline V100		18,9 kg	1 : 10	
Nr katalogowy	Data	Informacje dodatkowe		Format
12531	09.2021			A4