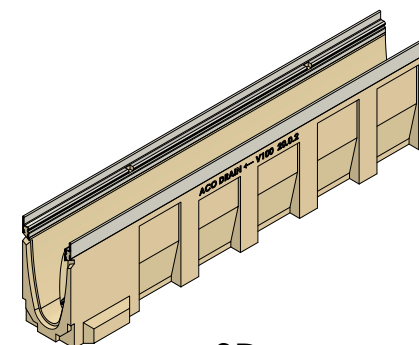
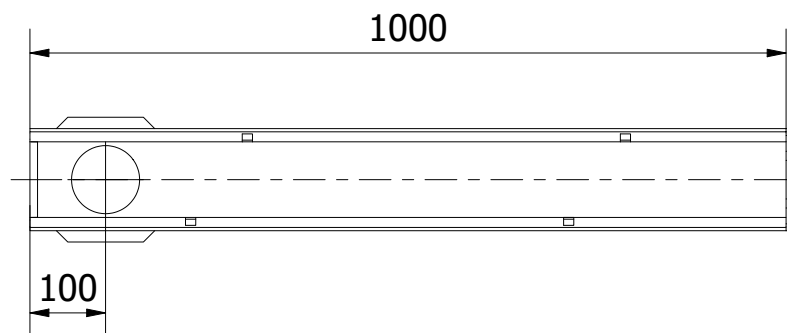

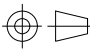


uszczelka pod rurę Ø110



3D

Odwodnienie liniowe, zgodne z normą PN-EN 1433:2005+A1:2007, maksymalna klasa obciążenia E600 zgodnie z normą PN-EN 1433:2005+A1:2007, korytka otwarte, wykonane z betonu polimerowego, mrozoodporność nie mniejsza niż F1000 zgodnie z normą PN-88/B-06250, nienasiąkliwe i odporne na korozję wywołaną stosowaniem substancji do odmrażania nawierzchni (m.in. chlorek sodu), kolor naturalny, z rowkiem do wypełnienia masą uszczelniająco-klejącą, przekrój poprzeczny w kształcie litery V, szerokość w świetle 100mm, długość 1000mm, wysokość 260mm, szerokość budowlana 135mm, z otworem odpływowym w dnie Ø110, wyposażonym w uszczelkę wargowo-labiryntową do szczelnego podłączenia pionowego z kanalizacją. Korytka posiadają pionowe żebra wzmacniające ścianki i poziome żebra kotwiące kanał w czasie montażu. Przy odlewaniu krawędzie korytek zostały wzmocnione listwami ze stali ocynkowanej.

		ACO Sp. z o.o. Łąjski, ul. Fabryczna 5 05-119 Legionowo tel. 22 76 70 500 www.aco.pl info@aco.pl		Rysunek jest wyłączną własnością ACO Sp. z o.o. Bez pisemnej zgody nie może być udostępniany osobom trzecim. All rights reserved.	
Nazwa elementu Korytka typ 20.0.2, krawędź ocynkowana, odpływ					
Nazwa systemu ACO Multiline V100			Masa 25,6 kg	Skala 1 : 10	
Nr katalogowy 12374	Data 07.2021	Informacje dodatkowe		Format A4	