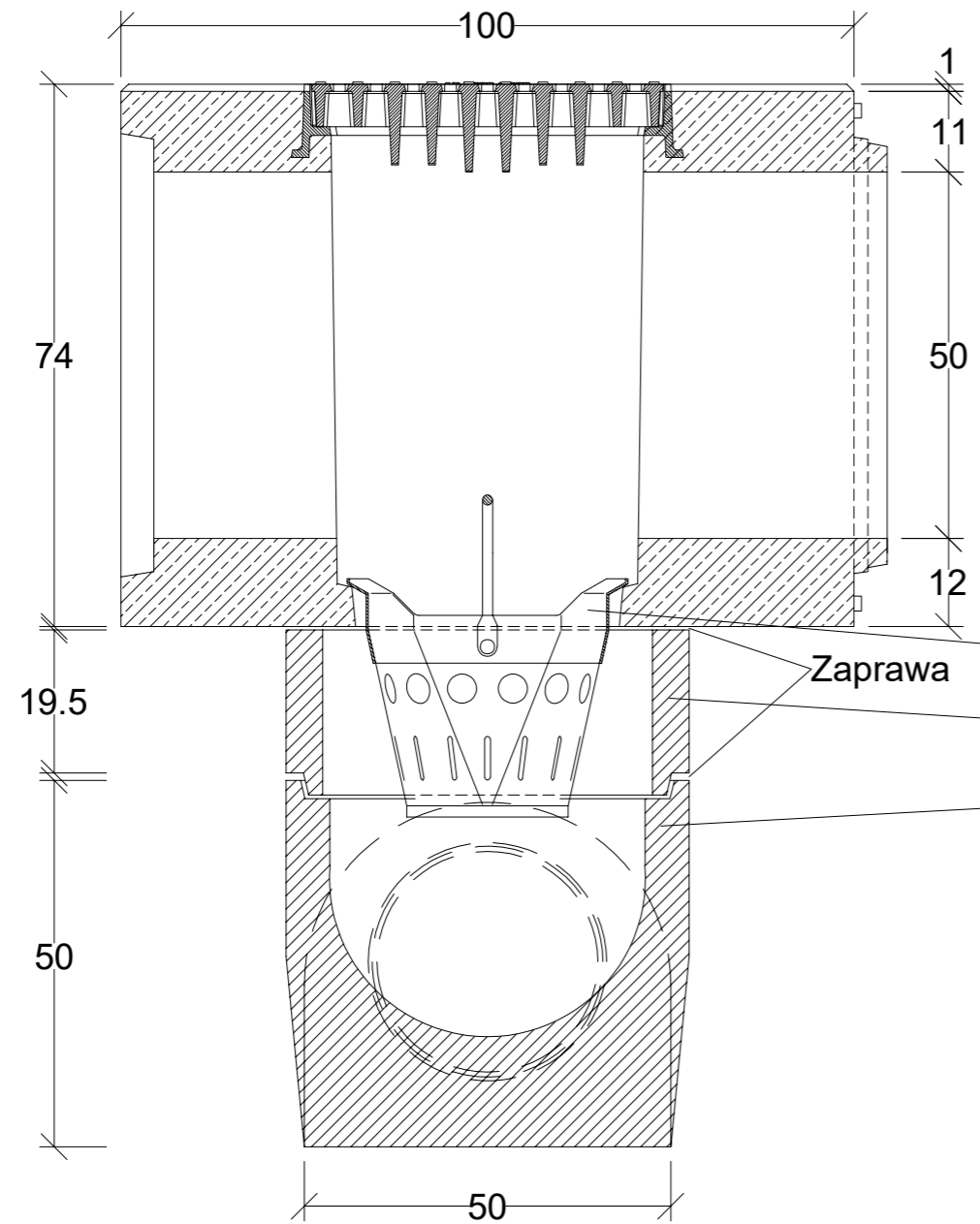
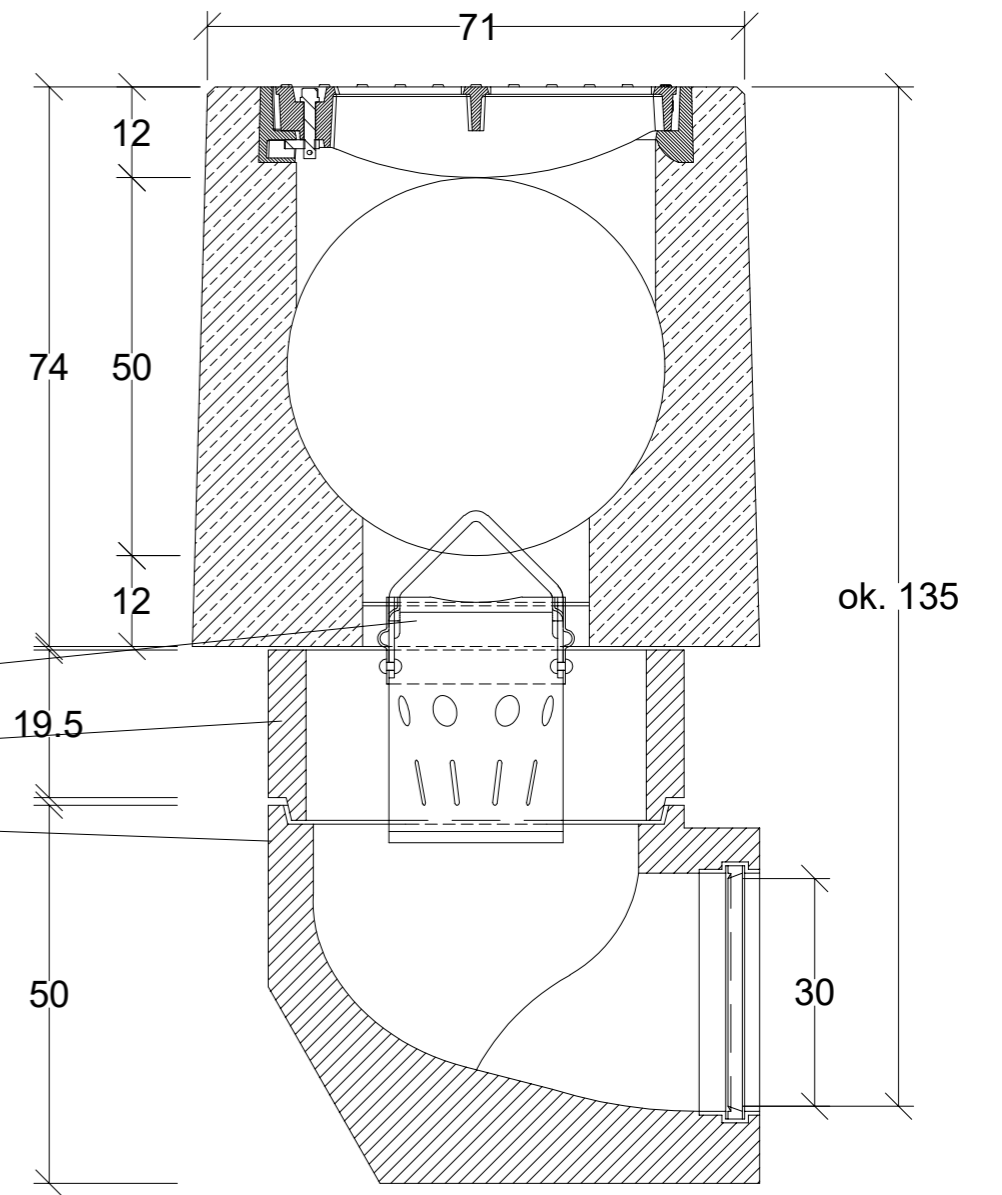


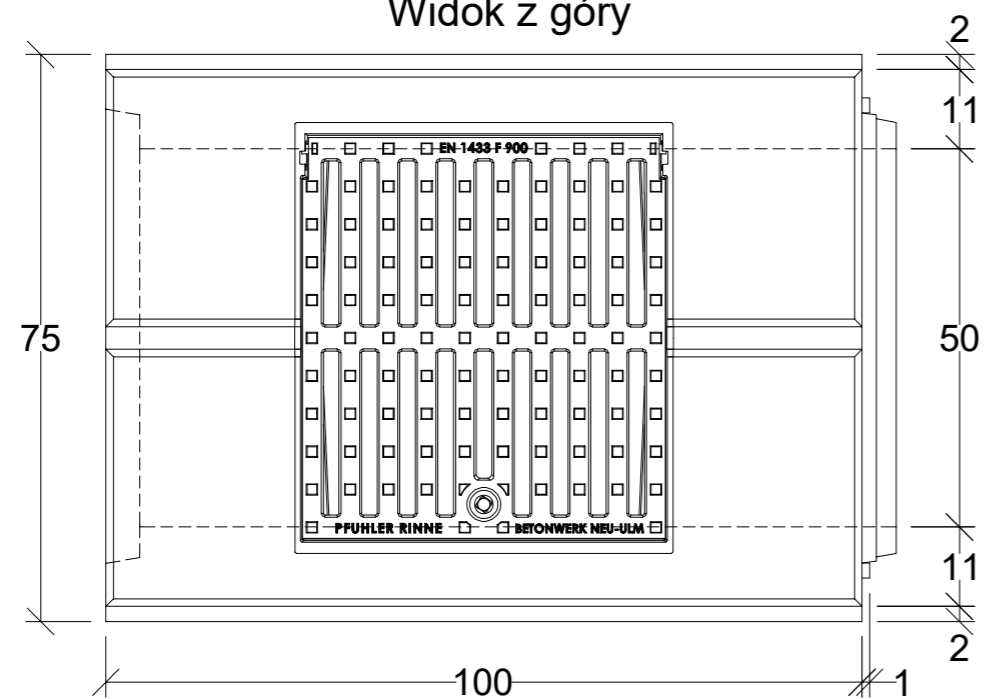
Przekrój podłużny



Przekrój poprzeczny



Widok z góry



kosz wg DIN 4052 - D1
 część pośrednia
 część dolna

 ACO Sp. z o.o. Łojski, ul. Fabryczna 5 05-119 Legionowo tel. 22 76 70 500 www.aco.pl info@aco.pl		Rysunek jest wyłączną własnością ACO Sp. z o.o. Bez pisemnej zgody nie może być udostępniany osobom trzecim. All rights reserved.	
Nazwa elementu Studnia, profil 50R, powierzchnia płaska			
Nazwa systemu ACO Drain PowerSlot		Masa 1,0 t	Skala 1:10
Nr katalogowy R50RES	Data 04.2025	Informacje dodatkowe Klasa D400/F900	Format A3