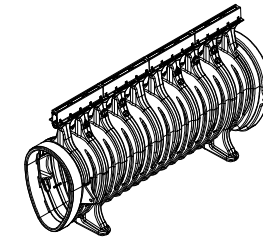
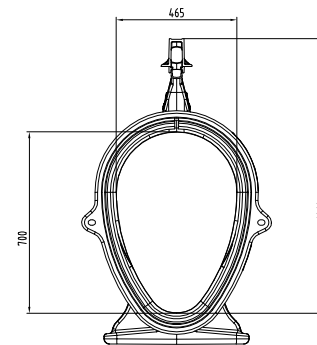
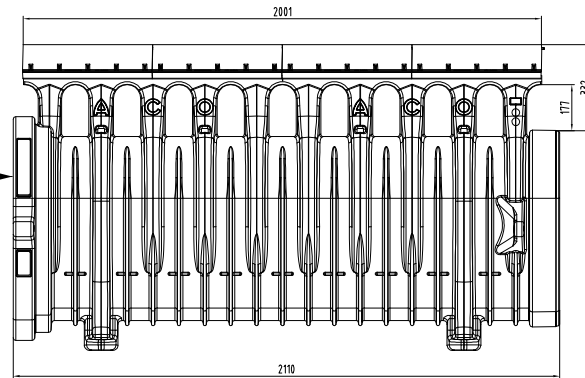
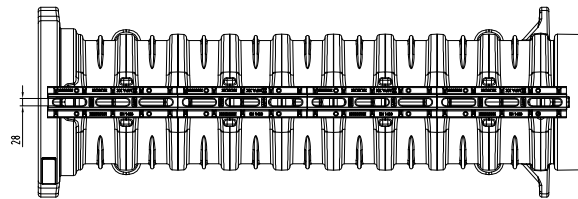


Usczelka



UWAGA! Rzeczywiste wymiary elementów mogą się nieznacznie różnić od przedstawionych na rysunku ze względu na dopuszczalne tolerancje

<p>Nazwa elementu</p> <p>ACO Qmax 700 Q-Road, kanał, kr. z żeliwa, dł. 2000mm, szczelina 28mm; h=1180mm, MDPE Nr kat. 132569</p>	<p>Norma</p> <p>PN-EN 1433</p> <p>Klasa obciążenia</p> <p>A15-F900</p> <p>Przy zachowaniu warunków Instrukcji zabudowy</p>	<p>System:</p> <p>ACO Qmax</p> <p>ACO Sp. z o. o. Lajski, ul. Fabryczna 5 05-119 Legionowo</p> <p>Tel.: 0-48 22 76 70 500 Fax: 0-48 22 76 70 513</p>
<p>Zmiany techniczne zastrzeżone</p>	<p>Stan na lipiec 2021</p>	<p>Dokumenty dopuszczające na stronie www.aco.pl</p>