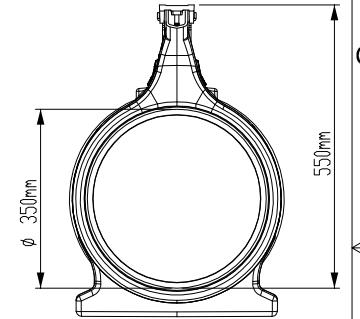


Uszczelka



UWAGA! Rzeczywiste wymiary elementów mogą się nieznacznie różnić od przedstawionych na rysunku ze względu na dopuszczalne tolerancje

<p>Nazwa elementu ACO Qmax 350 Q-Flow, kanał, kr. z żeliwa z KTL, dł. 2000mm, szczelina 26mm; h=600mm, MDPE Nr kat. 32810</p>	<p>Norma PN-EN 1433</p> <p>Klasa obciążenia A15-F900</p> <p>Przy zachowaniu warunków Instrukcji zabudowy</p>	<p>System: ACO Qmax</p> <p>ACO Sp. z o. o. Łajski, ul. Fabryczna 5 05-119 Legionowo</p> <p>Tel: 0-48 22 76 70 500 Fax: 0-48 22 76 70 513</p>
<p>Zmiany techniczne zastrzeżone</p>	<p>Stan na lipiec 2021</p>	<p>Dokumenty dopuszczające na stronie www.aco.pl</p>