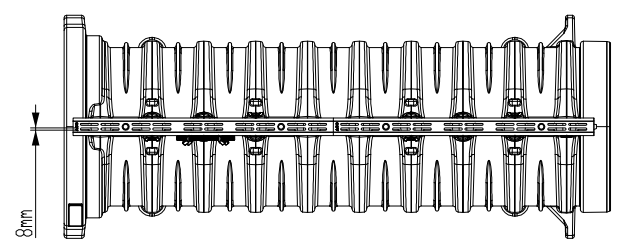


6 5 4 3 2 1

D

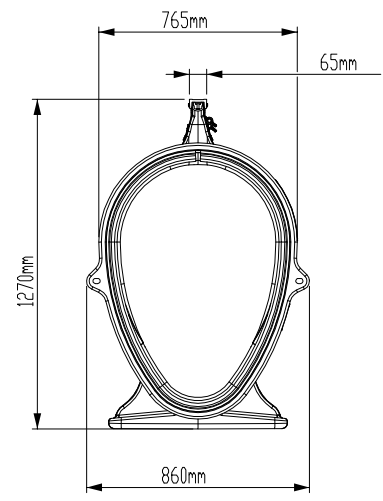
D



8mm

C

C



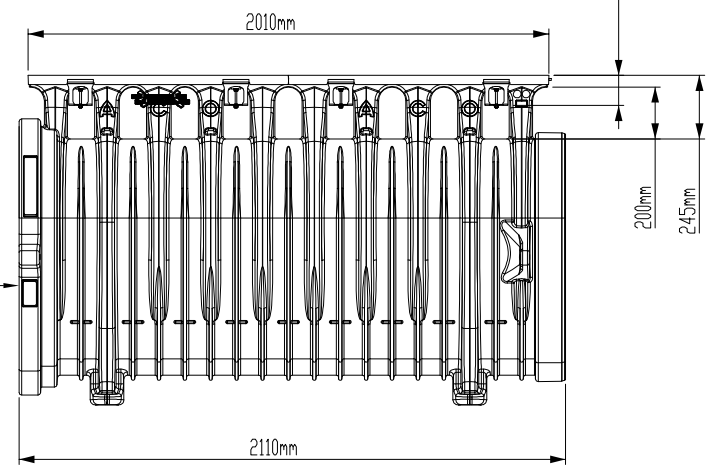
765mm

65mm

1270mm

860mm

Uszczelka



2010mm

2110mm

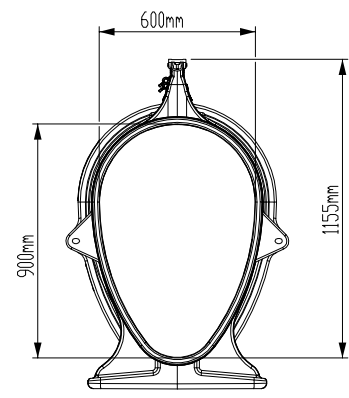
115mm

200mm

245mm

B

B



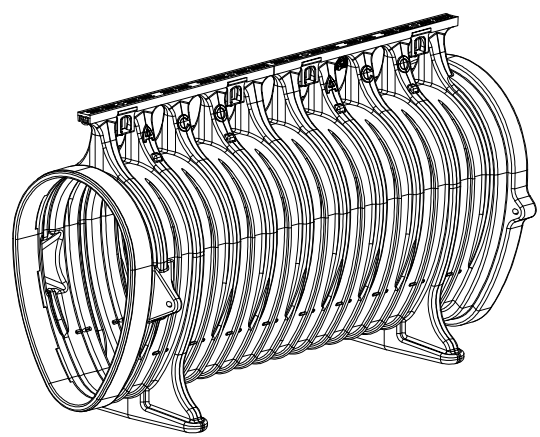
600mm

900mm

115mm

A

A



6 5 4 3 2 1

<p>Nazwa elementu ACO Qmax 900 Q-Guard, kanał, kr. z żeliwa z KTL, dł. 2000mm, szczelina 2x8mm; h=1270mm, MDPE Nr kat. 32841</p>	<p>Norma PN-EN 1433</p> <p>Klasa obciążenia A15-F900 Przy zachowaniu warunków Instrukcji zabudowy</p>	<p>System: ACO Qmax</p> <p>ACO Sp. z o. o. Łajski, ul. Fabryczna 5 05-119 Legionowo</p> <p>Tel: 0-48 22 76 70 500 Fax: 0-48 22 76 70 513</p>
<p>Zmiany techniczne zastrzeżone</p>	<p>Stan na lipiec 2021</p>	<p>Dokumenty dopuszczające na stronie www.aco.pl</p>