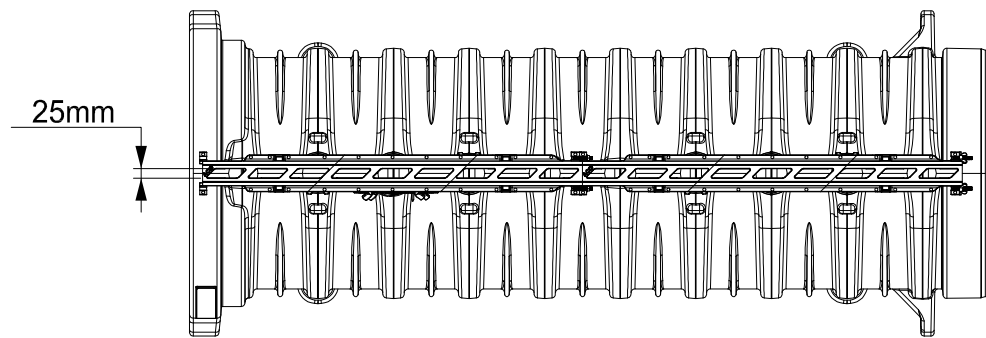


6 5 4 3 2 1

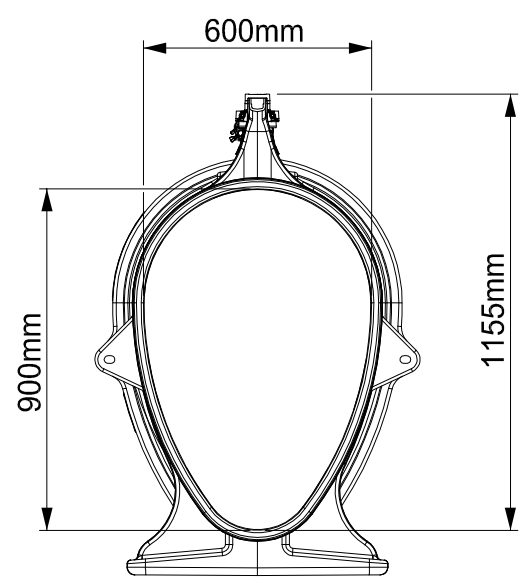
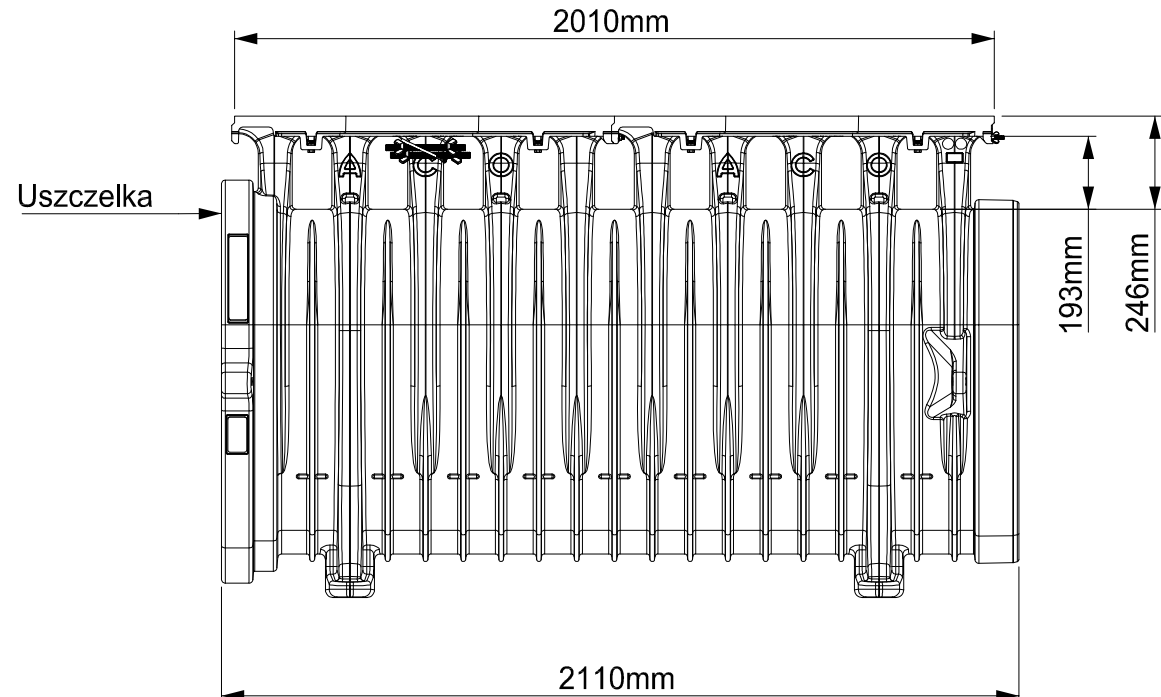
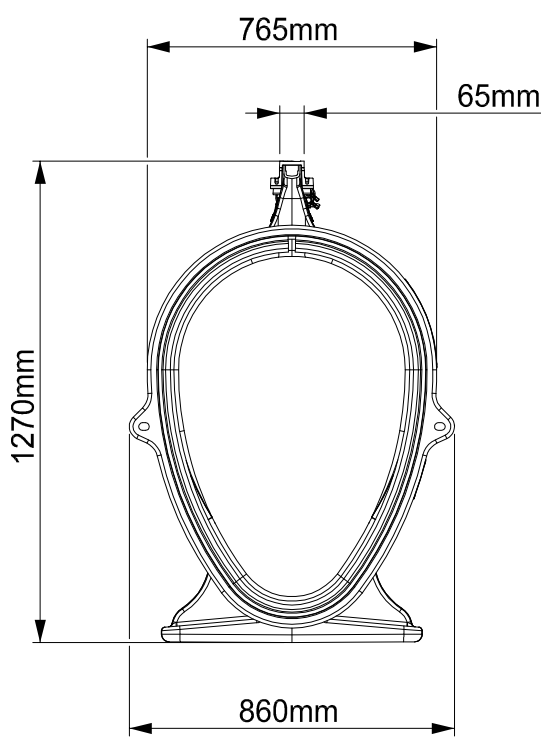
D

D



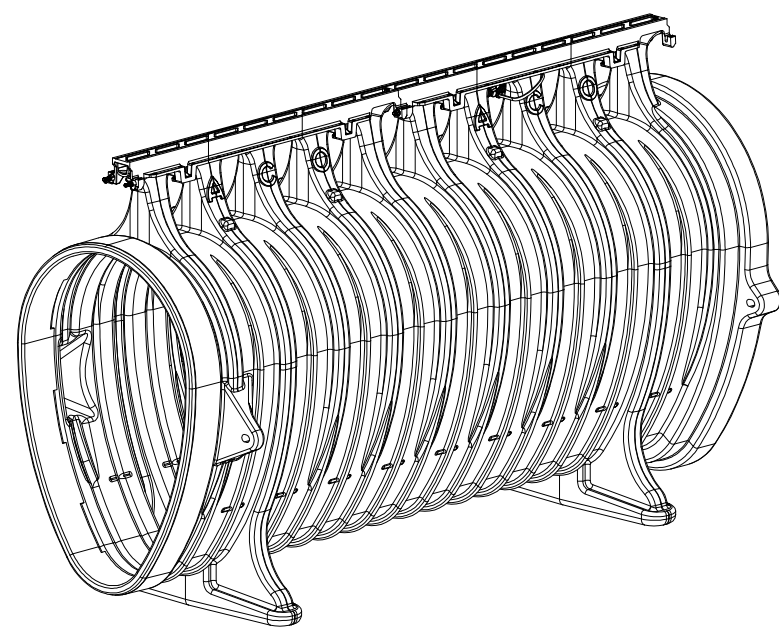
C

C



B

B



UWAGA! Rzeczywiste wymiary elementów mogą się nieznacznie różnić od przedstawionych na rysunku ze względu na dopuszczalne tolerancje

A

A

Nazwa elementu	Norma	System:
ACO Qmax 900 Q-Flow, kanał, ruszt z tworzywa, czarny, dł. 2000mm, szczelina 25mm; h=1270mm, MDPE Nr kat. 32945	PN-EN 1433	ACO Qmax
Zmiany techniczne zastrzeżone	Klasa obciążenia A15-F900 Przy zachowaniu warunków Instrukcji zabudowy	ACO Sp. z o. o. Łajski, ul. Fabryczna 5 05-119 Legionowo Tel.: 0-48 22 76 70 500 Fax: 0-48 22 76 70 513
	Stan na lipiec 2021	Dokumenty dopuszczające na stronie www.aco.pl

6 5 4 3 2 1