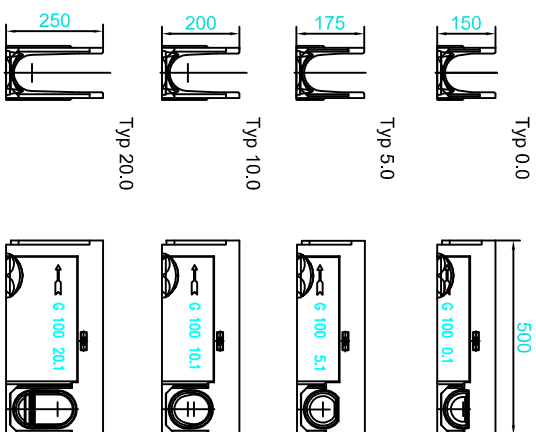


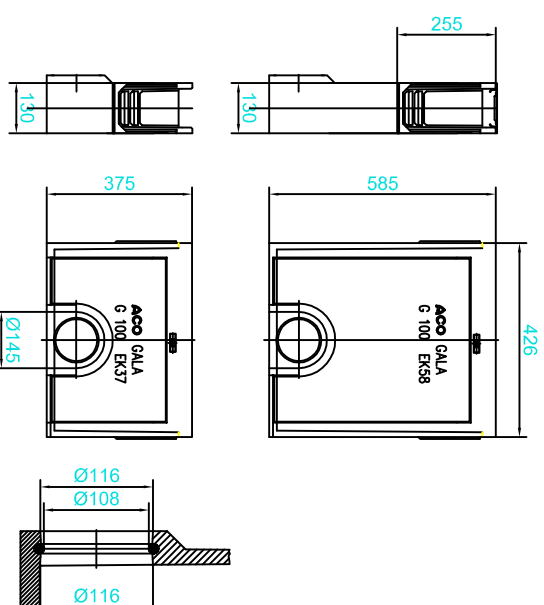
Kanal	Wysokość (mm)	Nr katalog.
Typ 0.0	150	00000
Typ 5.0	175	00050
Typ 10.0	200	00100
Typ 20.0	250	00201

Korytka o długości 1m
bezsapadkowe



Kanal	Wysokość (mm)	Nr katalog.
Typ 0.0	150	00000
Typ 5.0	175	00050
Typ 10.0	200	00100
Typ 20.0	250	00201

Korytka o długości 0,5m
z przetłoczeniami: w ściankach - do połączeń
"L" w dnie - do rury
Ø110



Kanal	Wysokość (mm)	Nr katalog.
EK 37	150	00338
EK 38	175	00333

Skrzynka odpływowa z polimerbetonu, z koszem osadczym z PP, z uszczelką dla kroćca Ø100

Nazwa elementu	System ACO DRAIN:
GALA G100	Gala G100
Komplet	
Zrzućnik techniczne zosłtrzeżone	ACO Elementy Budowlane Sp. z o. o. Łajki, ul. Fabryczna 5 05-119 Legionowo
Stian na czerwiace 2013r.	Tel.: 0-48 22 76 70 500 Fax: 0-48 22 76 70 513 www.aco.pl
	mgr inż. Jarosław Masłany