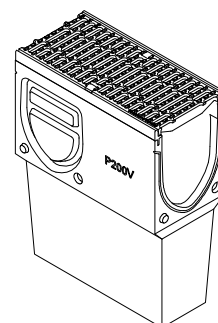
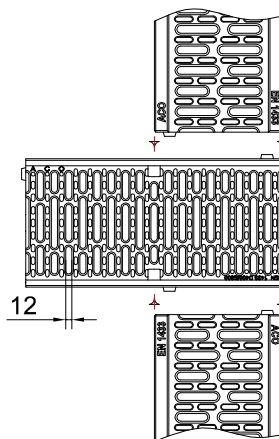
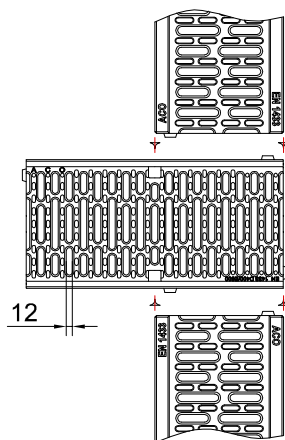
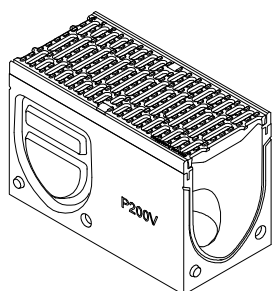
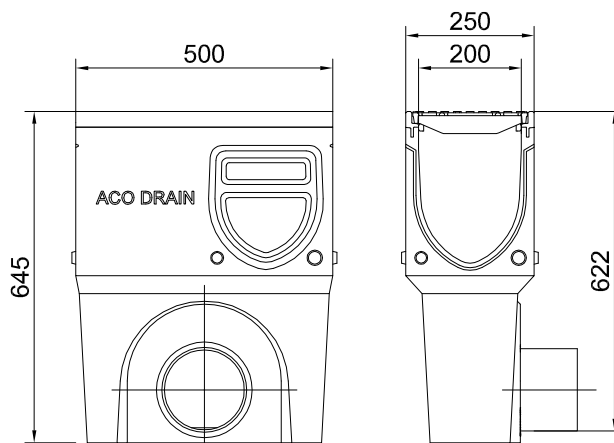
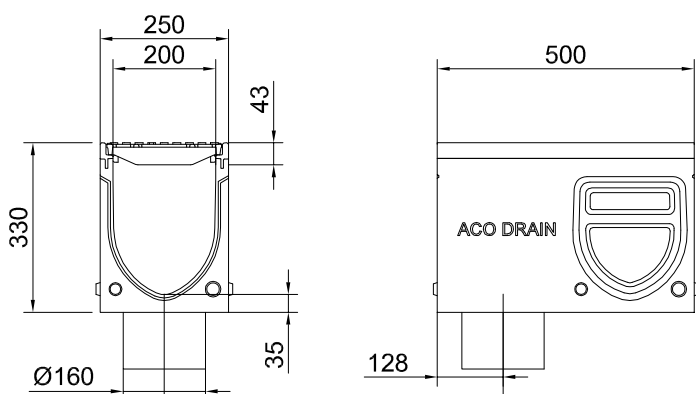
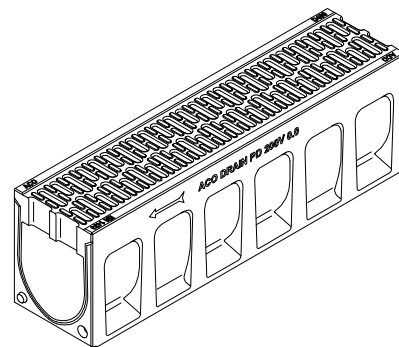
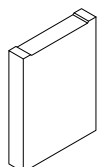
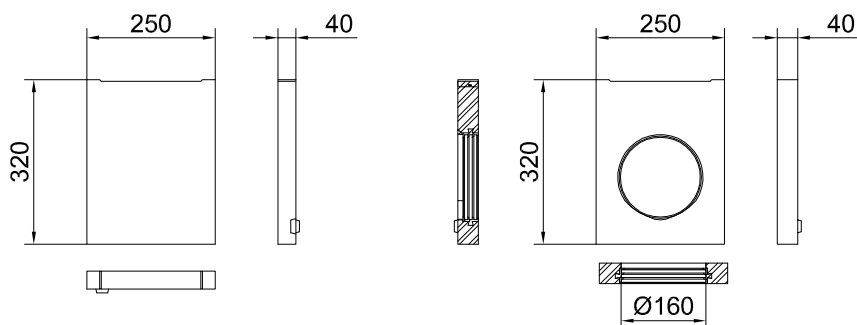


Load class	Typ	Art.-Nr.	
		antracyt	natural
D 400	0.0	135010	10982

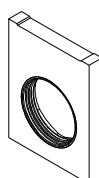


Access units	H (mm)	Art.-Nr.
Typ 0.1	330	10985

	Art.-Nr.
Outlet DN/OD 160	10987
Outlet DN/OD 200	10988



Art.-Nr.	
antracyt	natural
11042	10983



Art.-Nr.	
antracyt	natural
11043	10984

System line drain:

Monoblock PD 200V



ACO Elementy Budowlane Sp. z o. o.
 Łąjski, ul. Fabryczna 5 Tel: 0-48 22 76 70 500
 05-119 Legionowo Fax: 0-48 22 76 70 513

March 2015

www.aco.pl

Prepared: mrg inż. Jarosław Maślany