

Oleopator-BYPASS-P-FST

NS 3

NS 10

nr kat. 3903.91.00

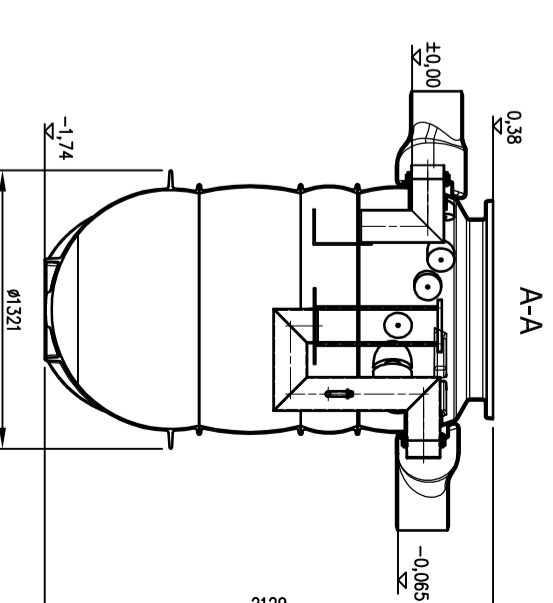
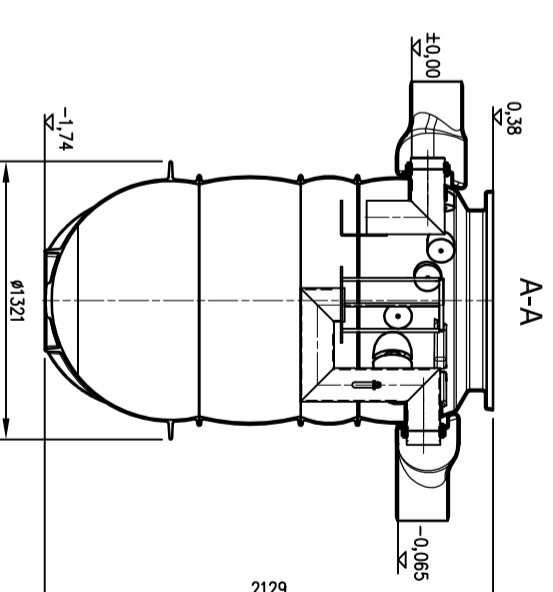
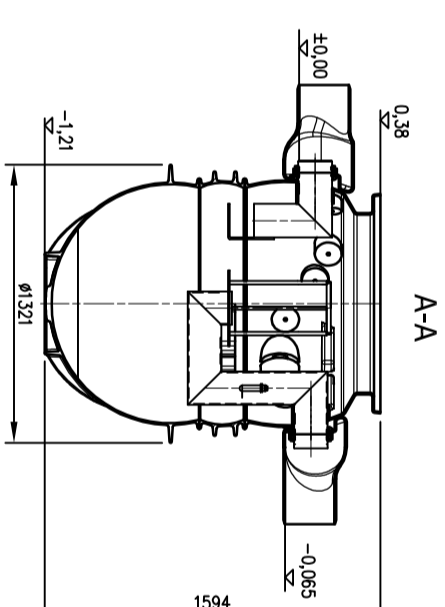
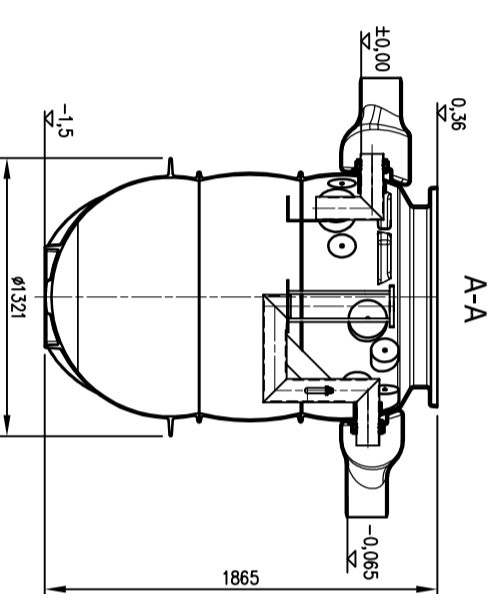
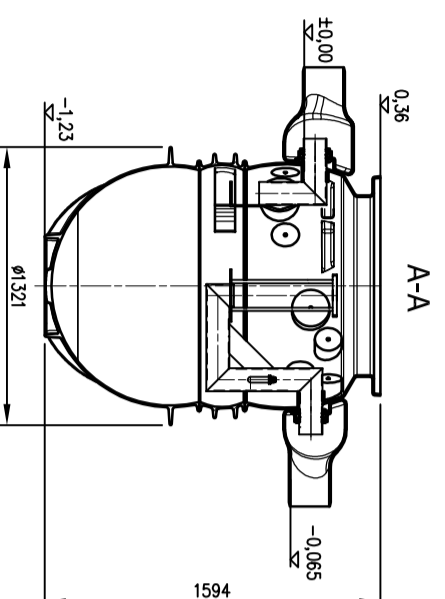
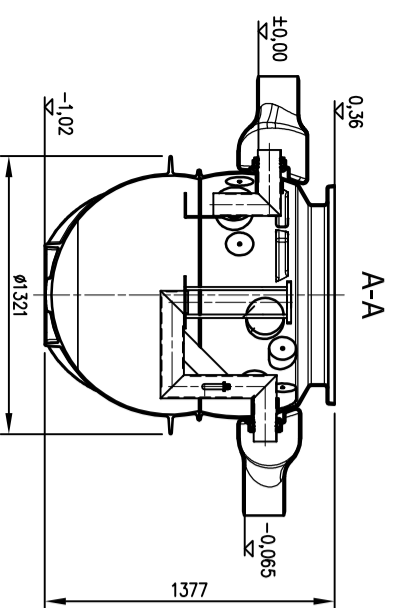
nr kat. 3913.91.00

nr kat. 3923.91.00

nr kat. 3906.91.00

nr kat. 3916.91.00

nr kat. 3910.91.00



NG3/15/450
Tonk 73,20 kg

NG3/15/650
Tonk 88,08 kg

NG3/15/950
Tonk 92,58 kg

NG6/30/660
Tonk 88,08 kg

NG6/30/1210
Tonk 103,53 kg

NG10/50/1080
Tonk 103,53 kg

