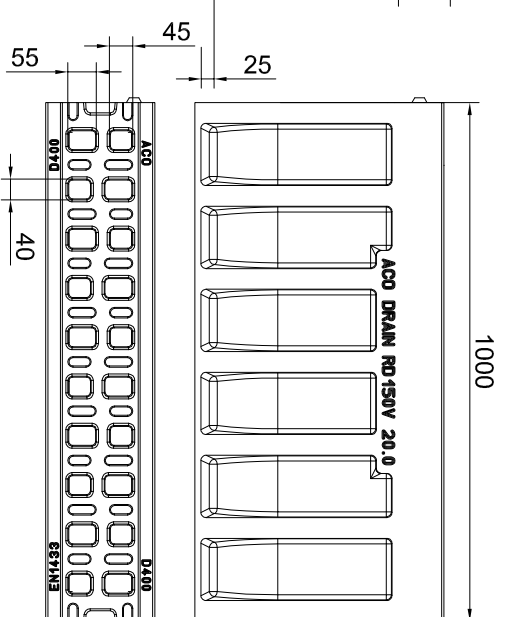
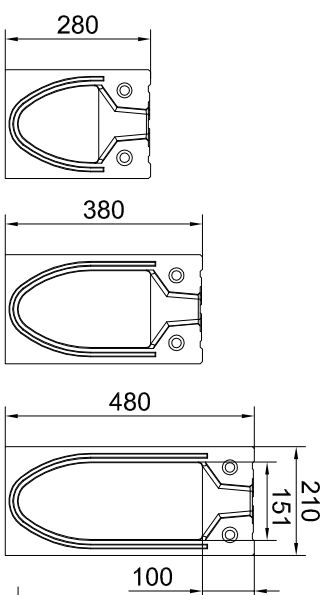
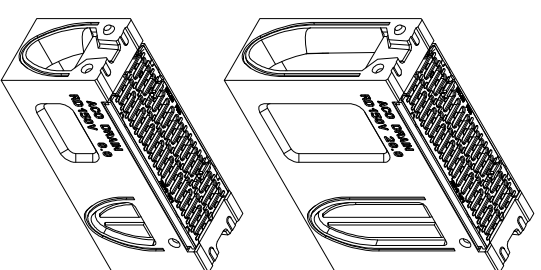
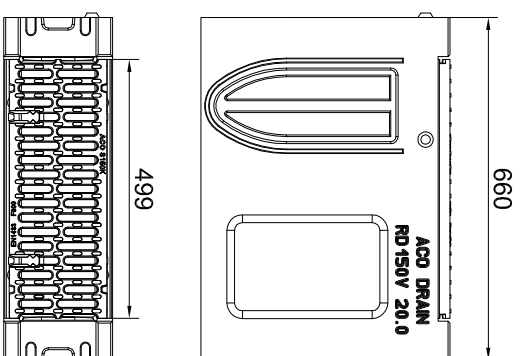
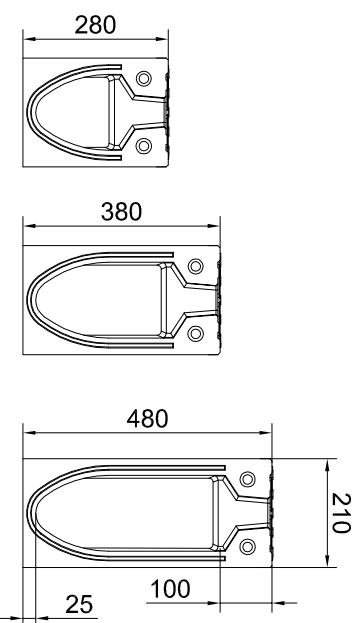


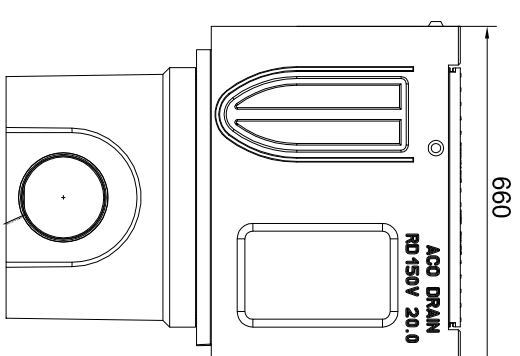
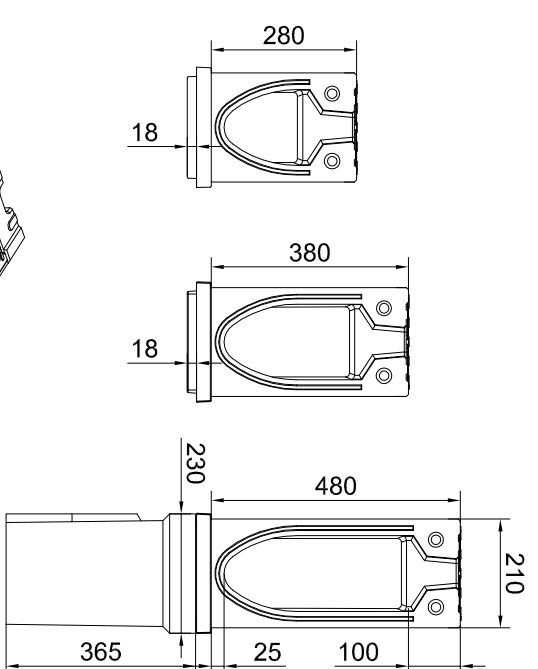
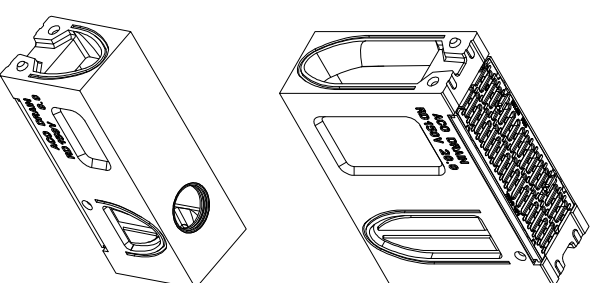
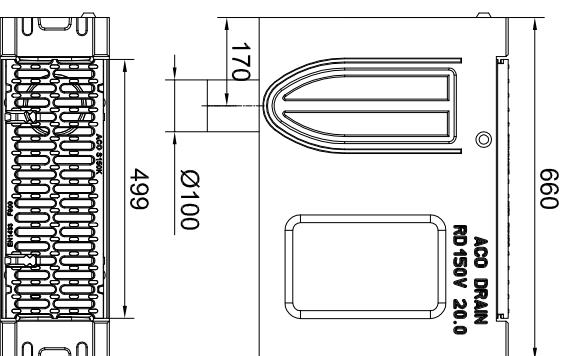
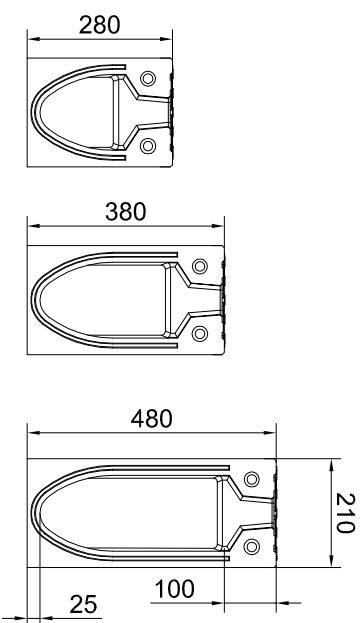
Load class	Typ	H [mm]	Art.-Nr.
D 400 - F 900	0.0	280	antracyt 130123 natural 130073
D 400 - F 900	10.0	380	130124 130074
D 400 - F 900	20.0	480	130125 130075



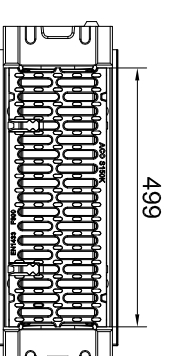
Access units	H [mm]	Art.-Nr.
Typ 0.0	280	130126 130076
Typ 10.0	380	130127 130077
Typ 20.0	480	130128 130078



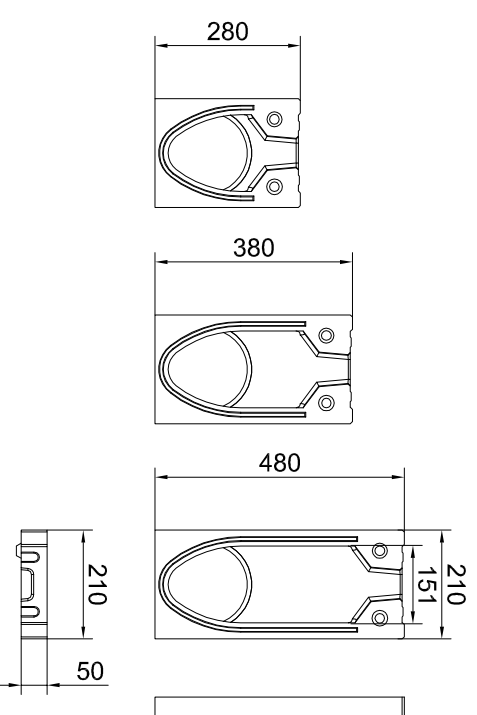
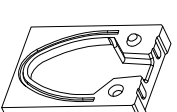
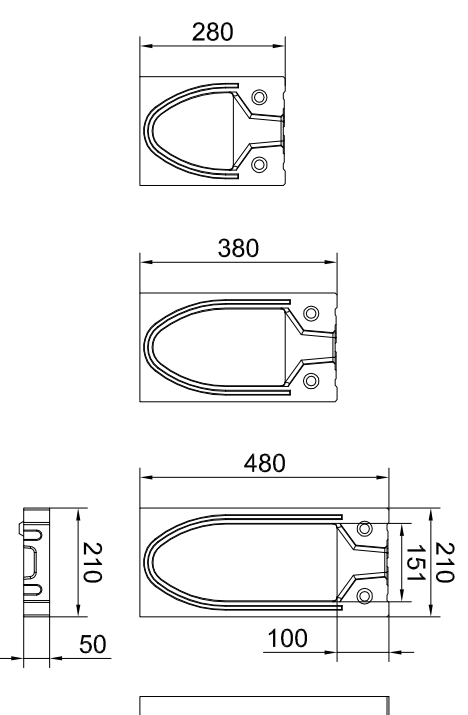
Access units	H [mm]	Art.-Nr.
Typ 0.0	280	antracyt 130129 natural 130079
Typ 10.0	380	130130 130080
Typ 20.0	480	130131 130081



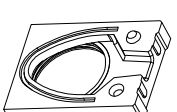
Typ	Art.-Nr.
upper part	antracyt 130132 natural 130082
upper part	130133 130083
upper part	130134 130084
lower part	10935
lower part	Ø200 10936



Typ	Art.-Nr.
0.0	antracyt 130135 natural 130085
10.0	130136 130086
20.0	130137 130087



Typ	Art.-Nr.
0.0	antracyt 130138 natural 130088
10.0	130139 130089
20.0	130140 130090



System line drain:
Monoblock RD 150V

ACO Elementy Budowlane Sp. z o.o.
 English: ul. Fabryczna 5 Tel.: 0-48 22 76 70 500
 05-119 Legionowo Fax: 0-48 22 76 70 513

Maj 2014
 Preparował inż. Jarosław Mosiński
 www.aco.pl