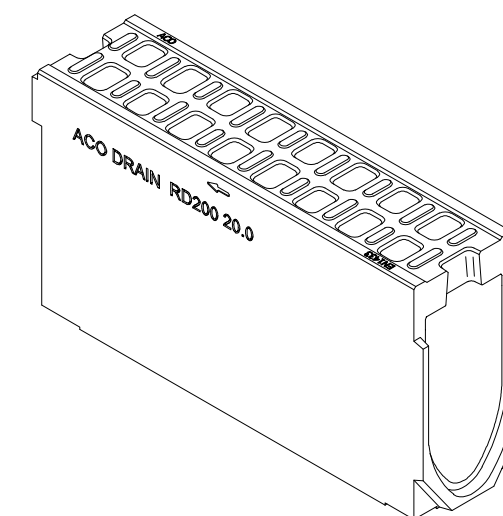
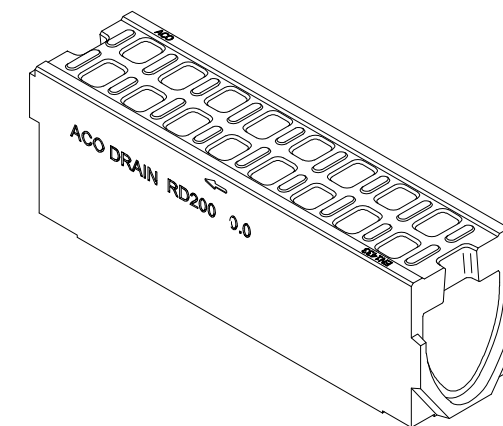
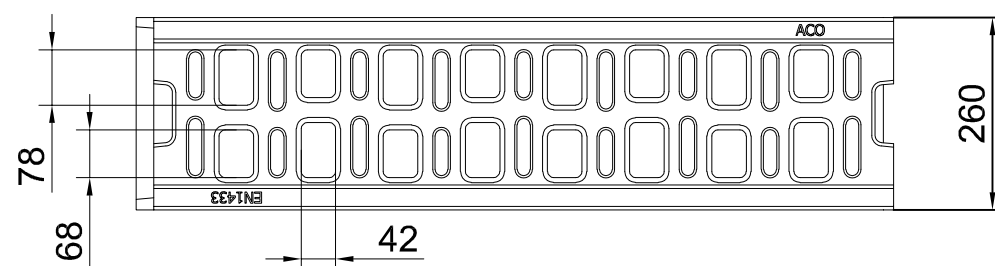
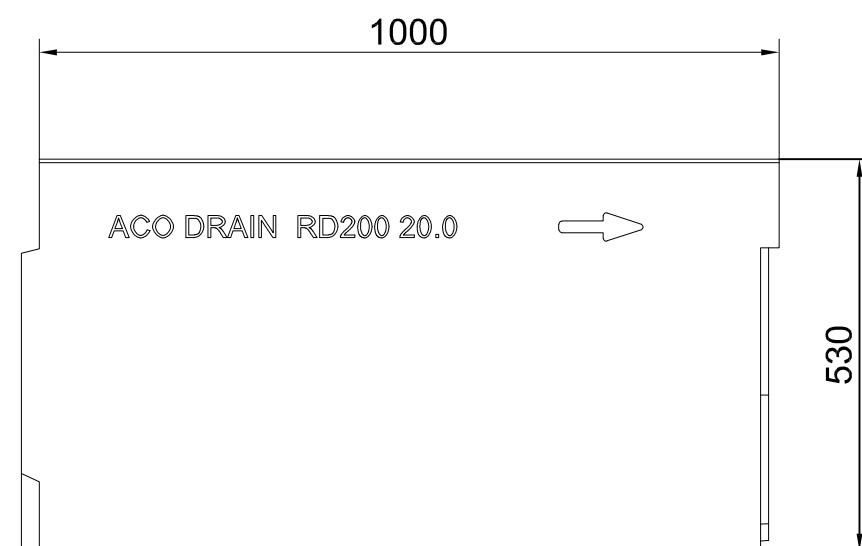
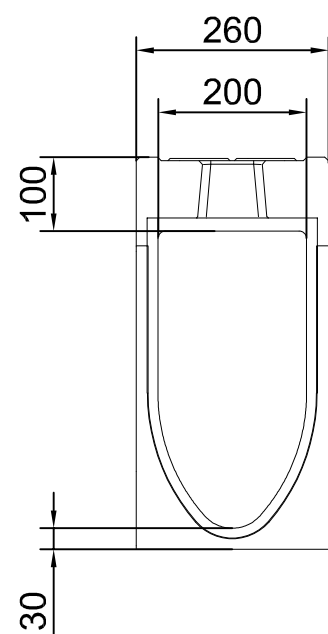
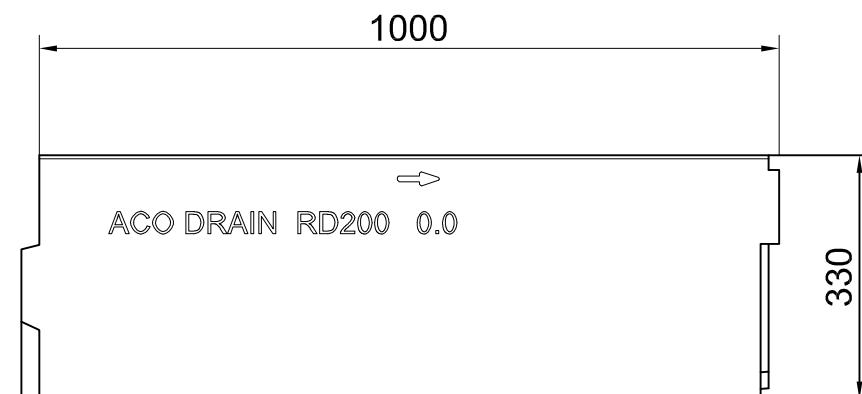
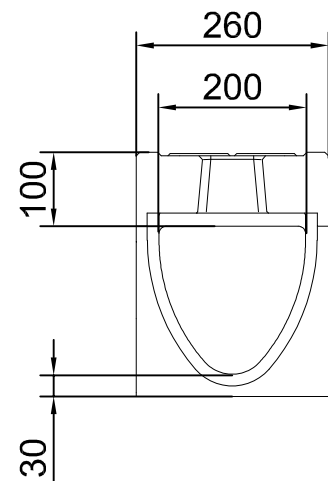


Typ	Dł. bud. [cm]	Szer. bud. [cm]	Wys. bud. [cm]	Masa [kg]	Numer kat.	
					antracyt	natural.
RD150V+ 0.0	100	21	28	82	135035	135034
RD150V+ 10.0	100	21	38	93	135023	135022
RD150V+ 20.0	100	21	48	110	135037	135036

ACO Drain Monoblock RD+ 150V
kanał monolityczny z polimerbetonu

ACO ACO Elementy Budowlane Sp. z o. o.
Lajski, ul. Fabryczna 5 Tel.: 0-48 22 76 70 500
05-119 Legionowo Fax: 0-48 22 76 70 513



Typ	Dł. bud. [cm]	Szer. bud. [cm]	Wys. bud. [cm]	Masa [kg]	Numer kat.	
					antracyt	natural.
RD 200V+ 0.0	100	26	33	107	135027	135026
RD 200V+ 10.0	100	26	53	134	135039	135038

ACO Drain Monoblock RD+ 200V
kanał monolityczny z polimerbetonu

ACO ACO Elementy Budowlane Sp. z o. o.
Lajski, ul. Fabryczna 5 Tel.: 0-48 22 76 70 500
05-119 Legionowo Fax: 0-48 22 76 70 513

Kwiecień 2017

www.aco.pl

mrg inż. Jarosław Maślany