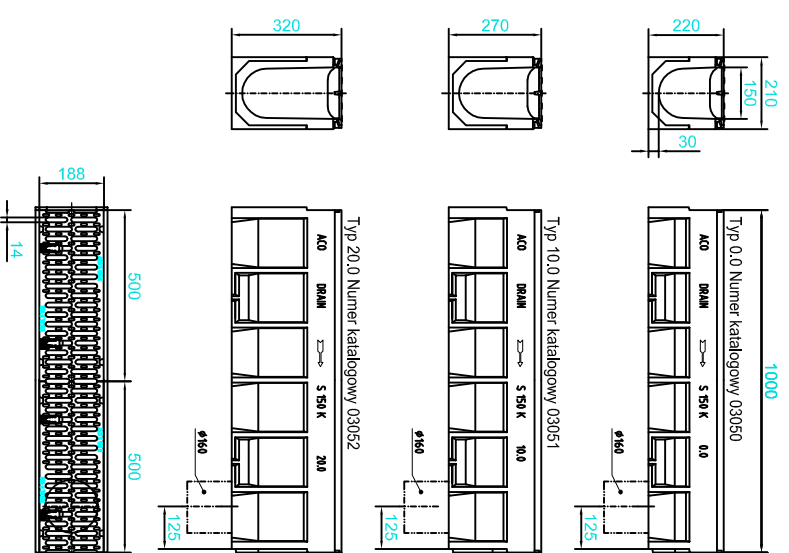
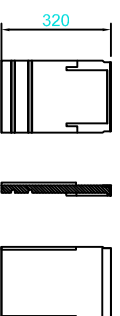


Kanał o długości 1m

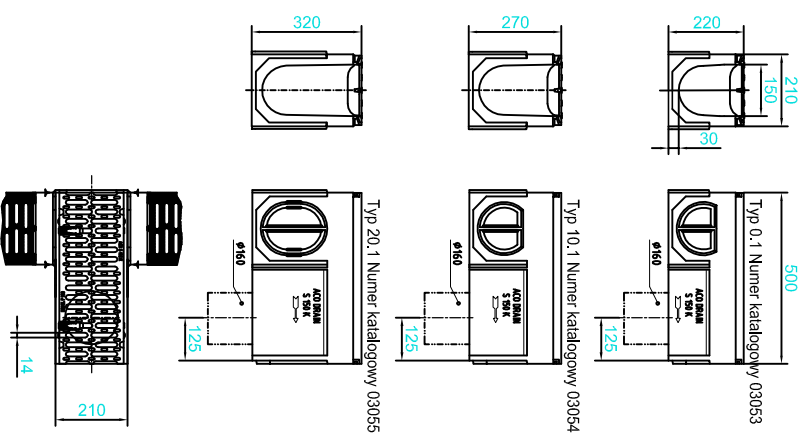


Typ	Wysokość H [mm]	Nr katalogowy
Typ 0.0	220	03050
Typ 10.0	270	03051
Typ 20.0	320	03052

Ścianka czolowa pełna

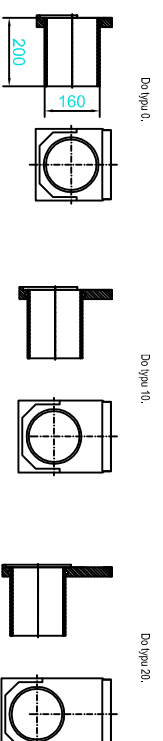


Kanał o długości 0,5m



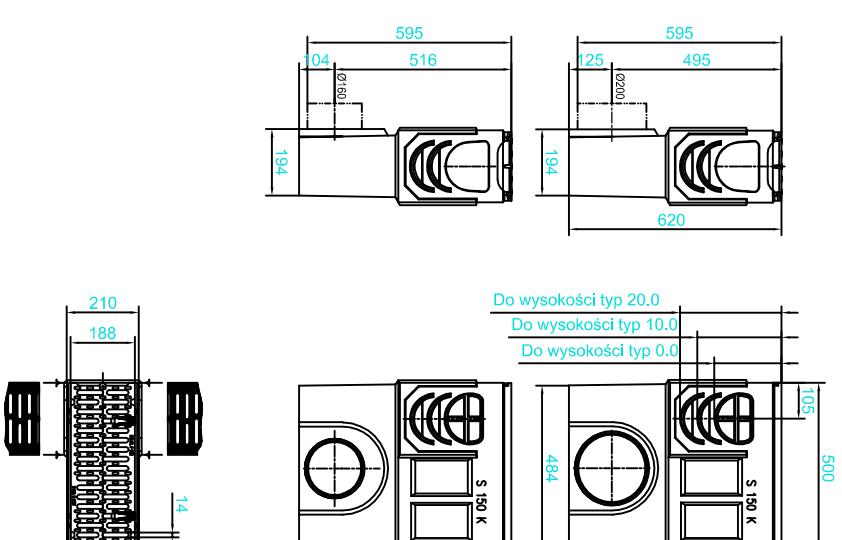
Typ	Wysokość H [mm]	Nr katalogowy
Typ 0.1	220	03053
Typ 10.1	270	03054
Typ 20.1	320	03055

Ścianka czolowa z króćcem



Opis	Numer katalogowy	Wysokość [mm]
Do typu 0.	03056	220
Do typu 10.	03056	270
Do typu 20.	03057	320

Skryzynka odpływowa



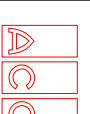
Nr katalogowy	Średnica przyłącza
10547	Ø150
10548	Ø200

Nazwa elementu

**ACO Drain S150K
Komplet**

System ACO DRAIN:

ACO Drain S150K



ACO Elementy Budowlane Sp. z o. o.
Ląski, ul. Fabryczna 5 Tel.: 0-48 22 76 70 500
05-119 Legionowo Fax: 0-48 22 76 70 513

Zmiany techniczne zastrzeżone

Stan na czerwiec 2013r.

Deklaracja zgodności na stronie www.aco.pl

mgr inż. Jędrzej Maślany