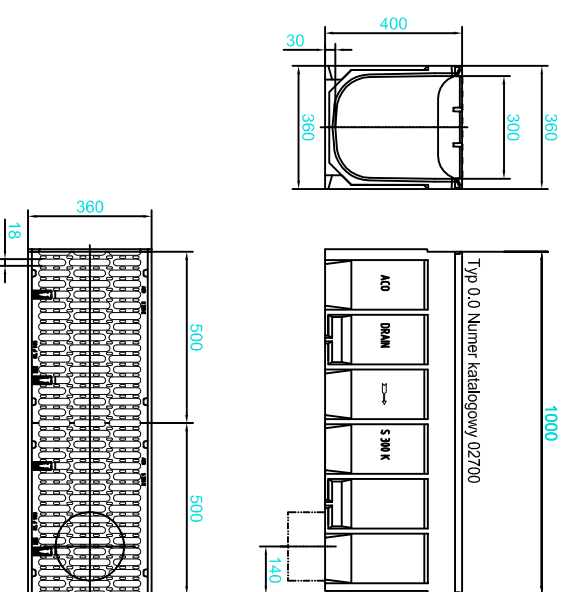
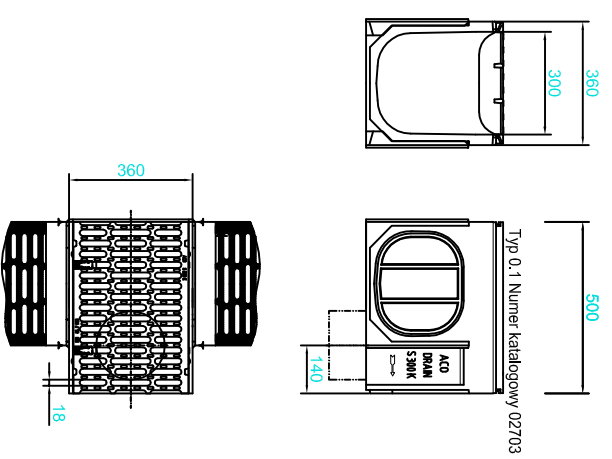


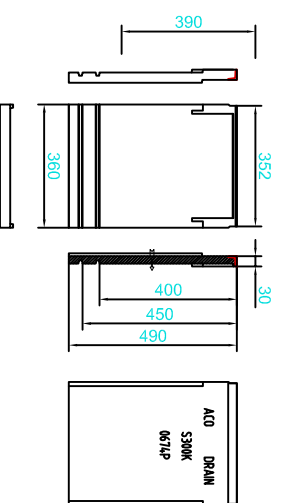
Kanał o długości 1m



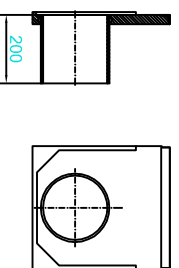
Kanał o długości 0,5m



Ścianka czołowa pełna



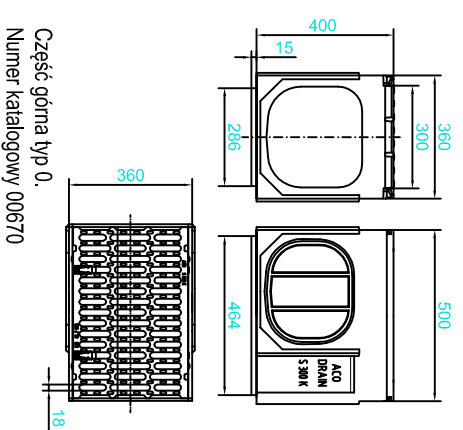
Ścianka czołowa z króćcem



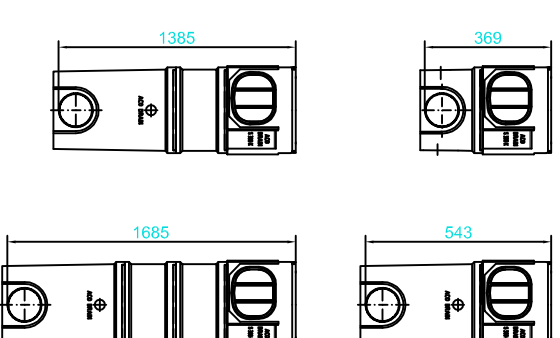
Opis	Numer katalogowy	Wysokość [mm]
Przebieg do wzniesień typów	00674	-

Opis	Numer katalogowy	Wysokość [mm]
Przebieg do wzniesień typów	01490	400

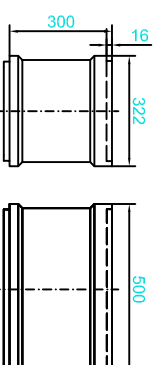
Wieloczęściowa skrzynka odpływowa



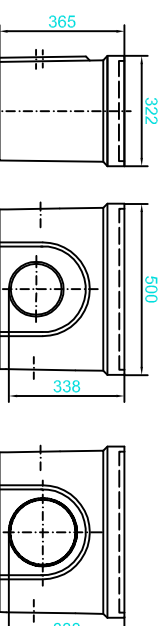
Możliwe zestawienia studzienek



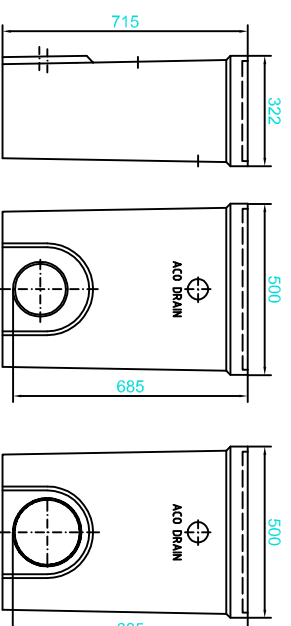
Część górna typ 0.
Numer katalogowy 00670



Część pośrodkia
Numer katalogowy 01697



Część dolna niska
Numer katalogowy 01614 - Ø160
Numer katalogowy 06190 - Ø200



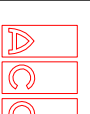
Część dolna wysoka
Numer katalogowy 03217 - Ø160
Numer katalogowy 08565 - Ø200

Nazwa elementu

**ACO Drain S200K
Komplet**

System ACO DRAIN:

ACO Drain S200K



ACO Elementy Budowlane Sp. z o. o.
Łąski, ul. Fabryczna 5 Tel.: 0-48 22 76 70 500
05-119 Legionowo Fax: 0-48 22 76 70 513

Zmiany techniczne zastrzeżone

Stan na czerwiec 2013r.

Deklaracja zgodności na stronie www.aco.pl

mgr inż. Jędrzej Maślany