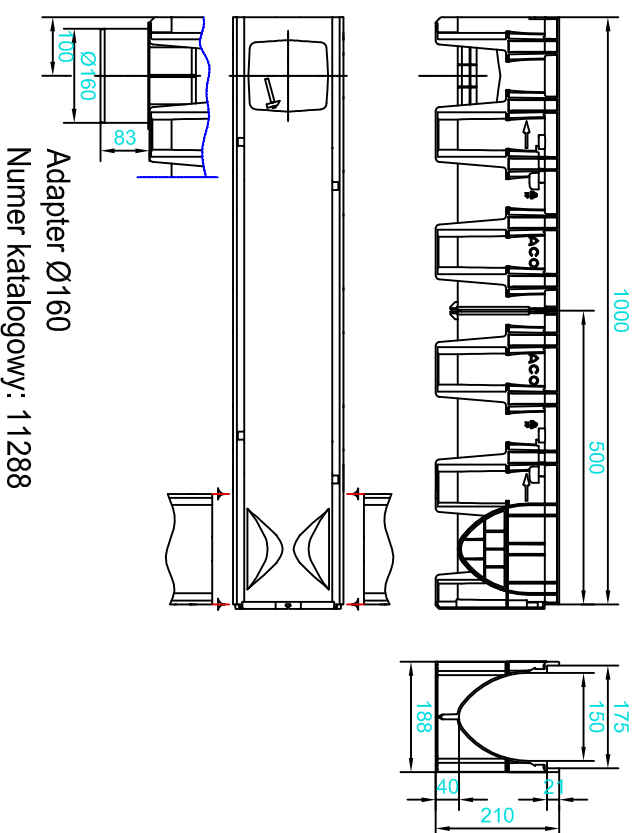
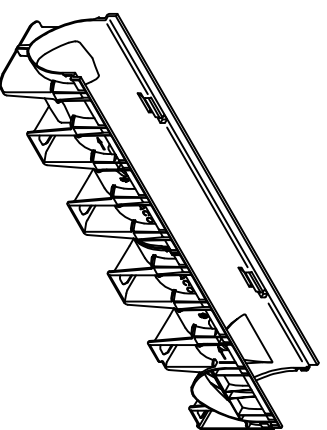


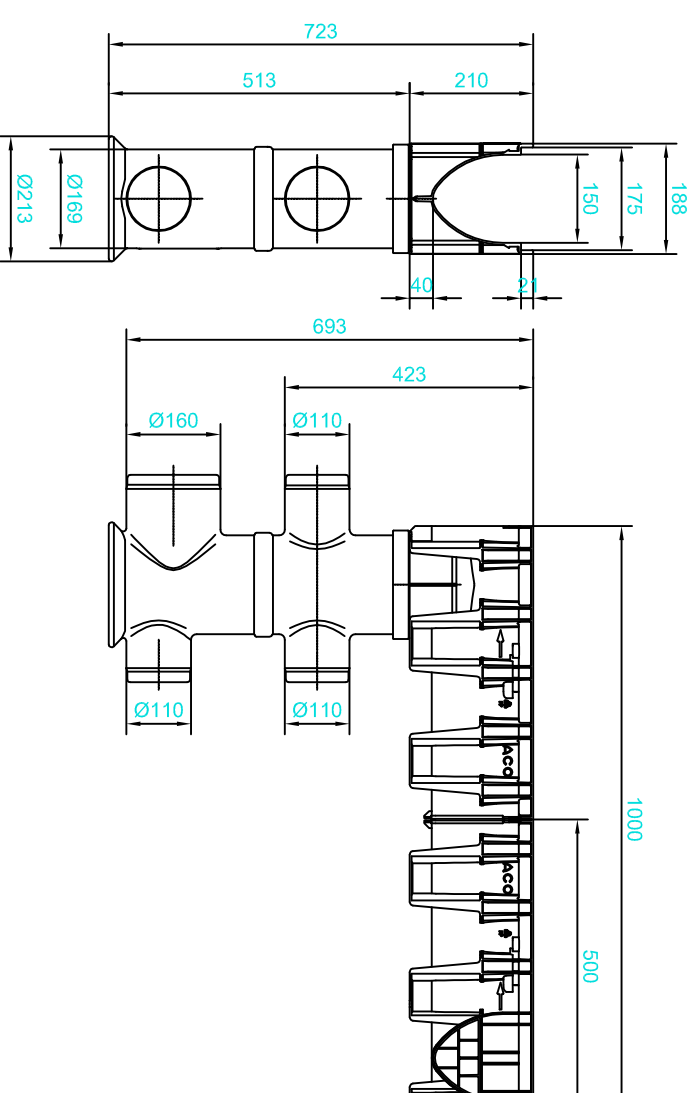
Korytka o długości 1,0 m z przetłoczeniami: w dnie do podłączenia adaptera oraz w ściankach do połączeń T i L  
 Numer katalogowy: 11011 - krawędź z tworzywa  
 Numer katalogowy: 111111 - krawędź ze stali ocynk.



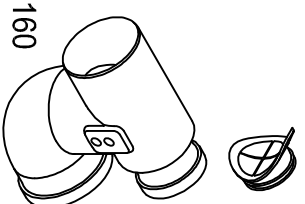
Adapter Ø160  
 Numer katalogowy: 11288



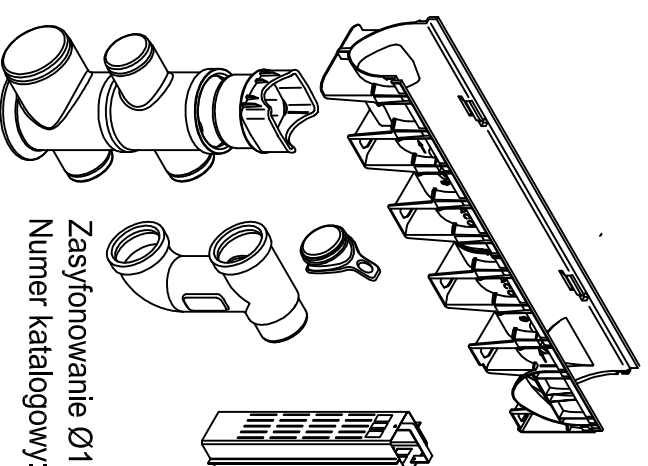
Korytka o długości 1,0 m z przetłoczeniami: w dnie do podłączenia skrzynki odpływowej oraz w ściankach do połączeń T i L  
 Numer katalogowy: 11000 - krawędź z tworzywa  
 Numer katalogowy: 111100 - krawędź ze stali ocynk.



Zasyfonowanie Ø160  
 Numer katalogowy: 11192



Skrzynka odpływowa  
 Numer katalogowy: 11386



Zasyfonowanie Ø110  
 Numer katalogowy: 11191

Nazwa elementu  
**XtrDrain X150C/S**  
**Komplet**

System ACO DRAIN:  
**XtrDrain X150C/S**



ACO Elementy Budowlane Sp. z o. o.  
 Łajski, ul. Fabryczna 5 Tel.: 0-48 22 76 70 500  
 05-119 Legionowo Fax: 0-48 22 76 70 513

Zmiany techniczne zastrzeżone

Stan na czerwiec 2013r.

Deklaracja zgodności na stronie [www.aco.pl](http://www.aco.pl)

mgr inż. Jurostaw Masłany