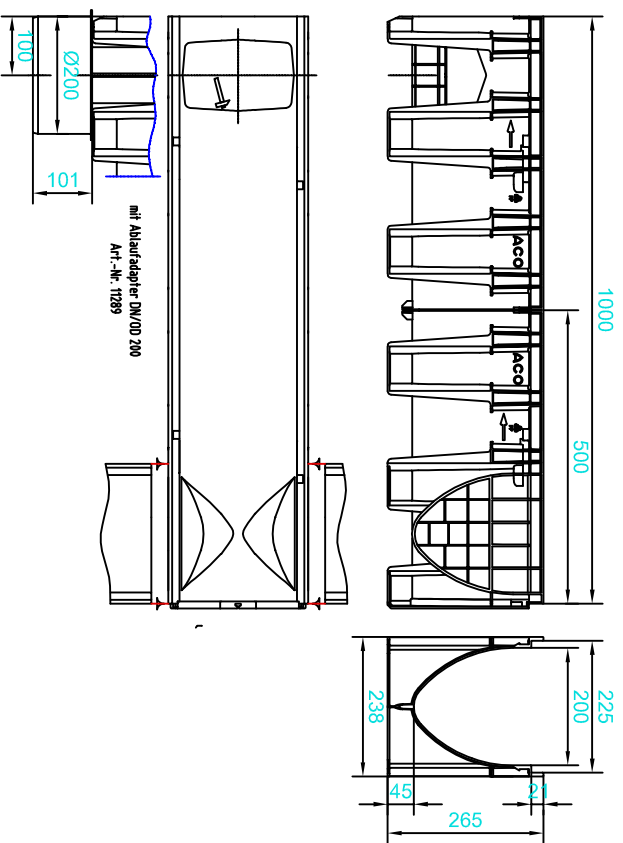
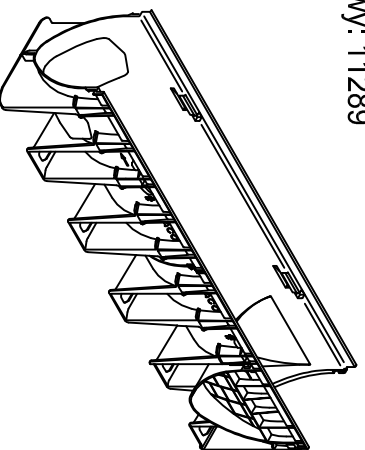


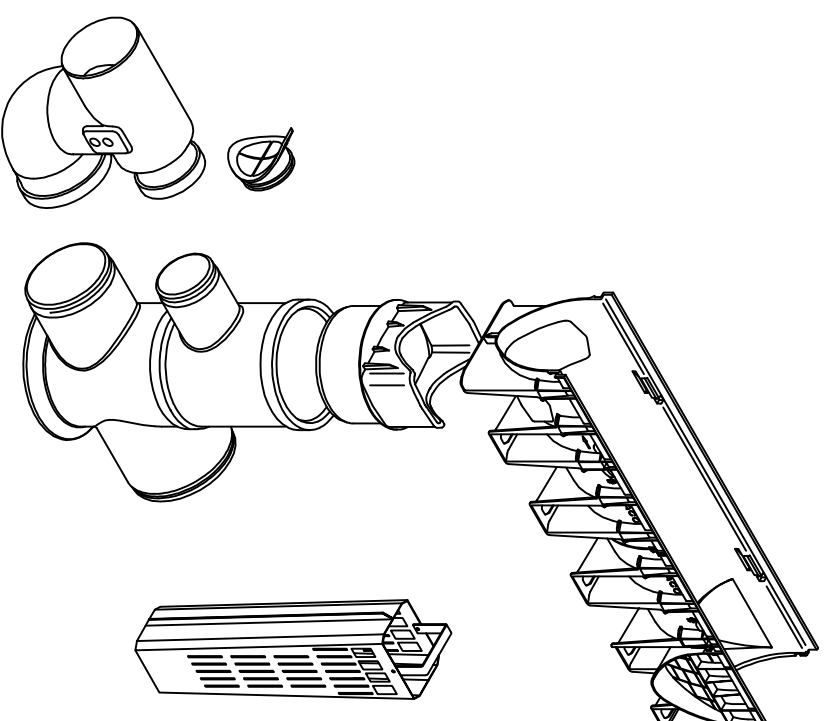
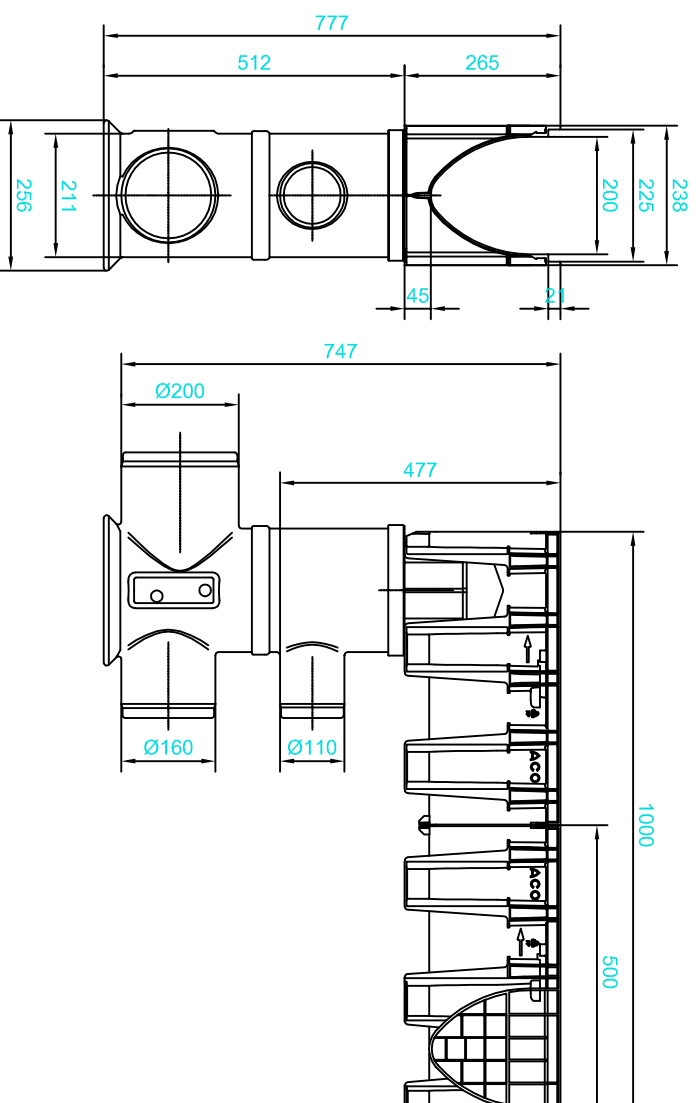
Korytko o długości 1,0 m
z przetłoczeniami: w dnie do podłączenia adaptera
oraz w ściankach do połączeń T i L
Numer katalogowy: 11018 - krawędź z tworzywa
Numer katalogowy: 11118 - krawędź ze stali ocynk.



Adapter Ø200
Numer katalogowy: 11289



Korytko o długości 1,0 m
z przetłoczeniami: w dnie do podłączenia skrzynki
odpływowej oraz w ściankach do połączeń T i L
Numer katalogowy: 11018 - krawędź z tworzywa
Numer katalogowy: 11118 - krawędź ze stali ocynk.



Zasyfonowanie Ø160
Numer katalogowy: 11192

Skrzynka odpływowa
Numer katalogowy: 11387

Nazwa elementu
**XtrDrain X200C/S
Komplet**

System ACO DRAIN:
XtrDrain X200C/S



ACO Elementy Budowlane Sp. z o. o.
Kojski, ul. Fabryczna 5 Tel.: 0-48 22 76 70 500
05-119 Legionowo Fax: 0-48 22 76 70 513

Zmiany techniczne zastrzeżone

Stan na czerwiec 2013r.

Deklaracja zgodności na stronie www.aco.pl

mgr inż. Jarosław Maślany