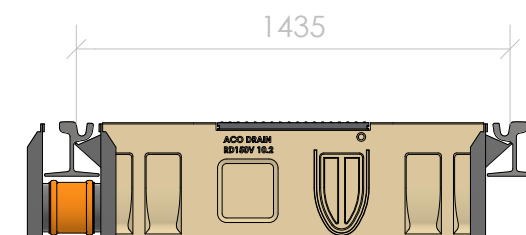
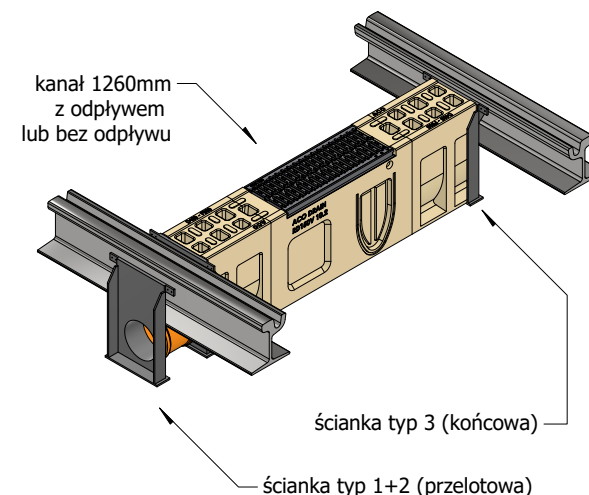
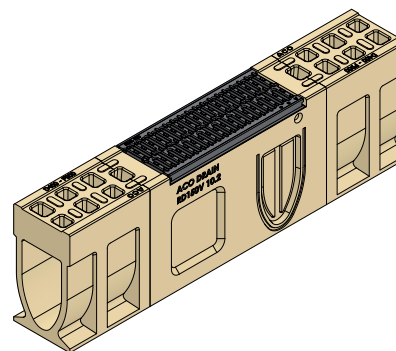
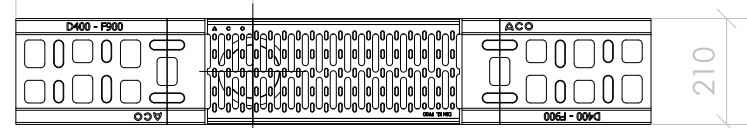


odpływ DN100
470



Odwodnienie liniowe ACO Monoblock RD 150V Tram, zgodne z normą PN-EN 1433:2005+A1:2007, maksymalna klasa obciążenia F900. Kanał wykonany z polimerbetonu - nienasiąkliwego i odpornego na korozję wywołaną stosowaniem substancji do odmrażania nawierzchni (m.in. chlorek sodu), mrozoodporność nie mniejsza niż F1000 zgodnie z normą PN-88/B-06250. Szerokość budowlana 210 mm, szerokość w świetle 150mm, długość 1260mm, wysokość budowlana 380 mm, wysokość w świetle 255 mm. Kanał wyposażony w ruszt żeliwny z blokadą ryglową. W dnie kanału znajduje się otwór z uszczelką do podłączenia rury o średnicy 110mm. Kolor naturalny. Kanał zaprojektowany do odwadniania powierzchni międzyszynowych oraz zebrania wody z rowka szyny tramwajowej RI 59/60 o rozstawie 1435mm.



ACO Sp. z o.o.
Łajski, ul. Fabryczna 5
05-119 Legionowo
tel. 22 76 70 500
www.aco.pl info@aco.pl

Rysunek jest wyłączną własnością ACO Sp. z o.o. Bez pisemnej zgody nie może być udostępniany osobom trzecim. All rights reserved.

Nazwa elementu		Kanał 1260mm z odpływem, kolor naturalny		
Nazwa systemu		Masa	Skala	
ACO Monoblock RD 150V Tram		68 kg	1:15	
Nr katalogowy	Data	Powierzchnia wlotowa	Format	
135011	04.2023	942 cm ²	A4	